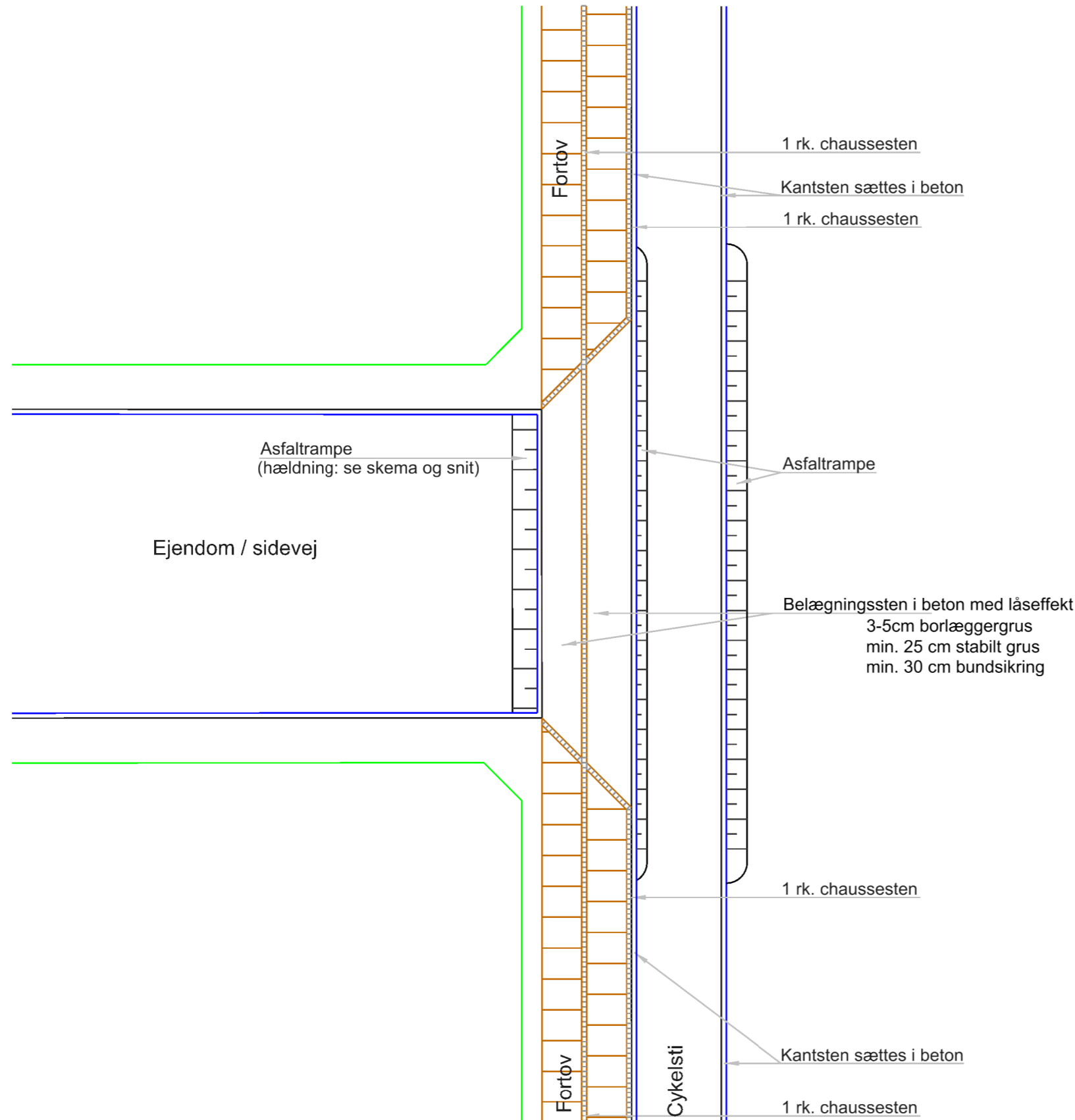
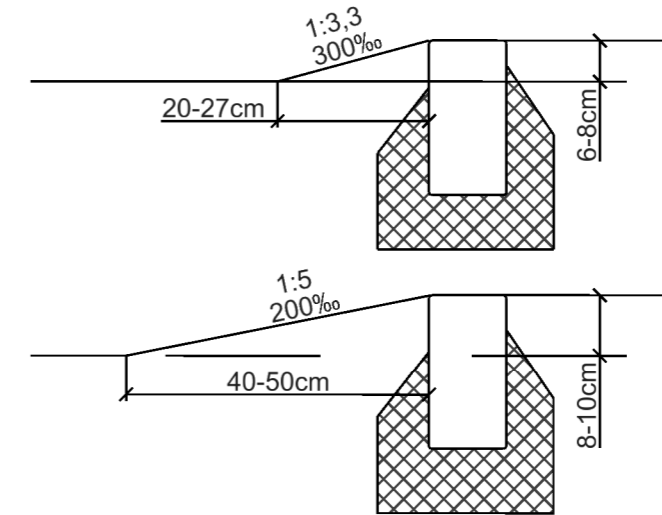


IND- OG UDKØRSEL TIL SIDEVEJ MED GENNEMGÅENDE CYKELSTI



Asfaltrampe snit 1:10

Kantstenslysning	Rampehældning
6-8 cm	300‰ 1:3,3
8-10 cm	200‰ 1:5



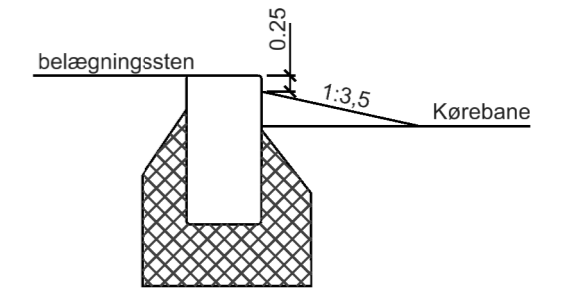
NOTE:

Ubenævnte mål er i m. hvis ikke andet er angivet
Bredder og opbygning skal følge vejreglerne.

SIGNATURER:

- Målsætning
- - - Afmærkning
- Fortovsfiser
- KBK
- Rabat

Detalje af asfaltrampe 1:3,5



SNIT, 1:10

PLAN, 1:100

Principskitse

Portoverkørsel til sidevej med gennemgående cykelsti



Aarhus Kommune
Teknik og Miljø

Karen Blixens Boulevard 7
8220 Brabrand
www.aarhus.dk

T: +45 8940 4400
E: driftoganiaeg@mtm.aarhus.dk

Projektnr.:

Konst./Tegn.:

Kontrol/Godk.:

VLAE

AVI/PETK

Mål:

Dato:

Rev. dato:

1:100

01-11-2020

Tegning nr.

E- T9000/T9023

Rev.

0.3