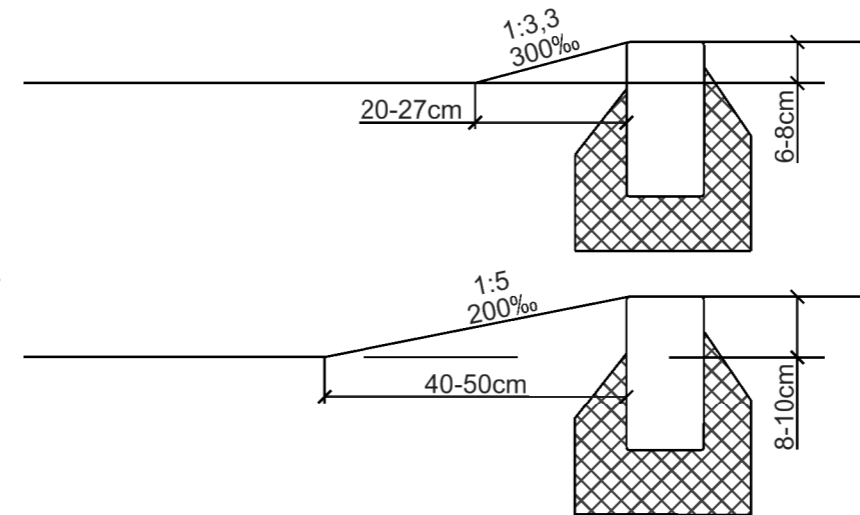


OVERKØRSEL TIL SIDEVEJ MED DELT STI

Asfaltrampe snit 1:10



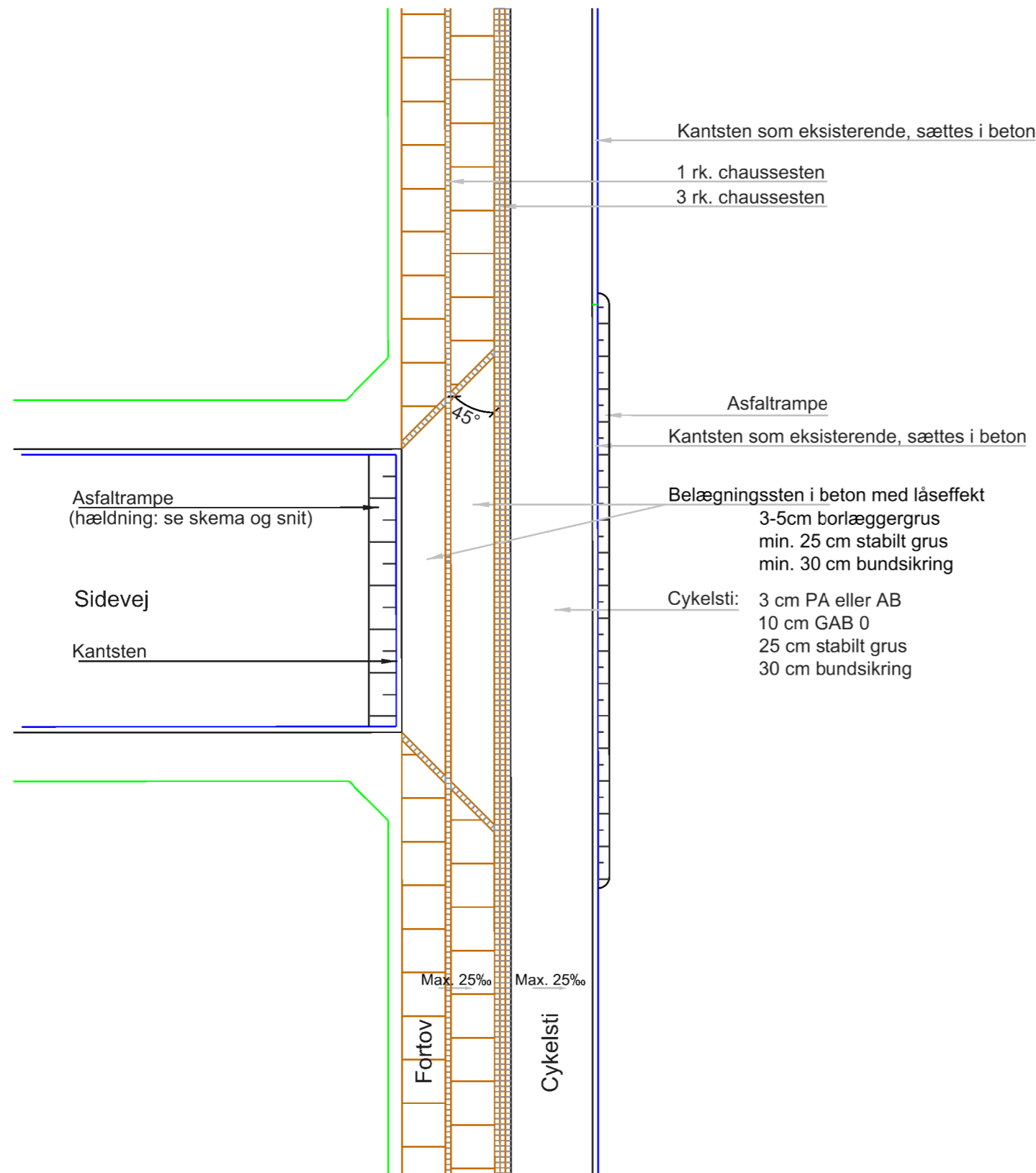
Kantstenslysning	Rampehældning
6-8 cm	300‰ 1:3,3
8-10 cm	200‰ 1:5

NOTE:

Ubemærkede mål er i m. hvis ikke andet er angivet
Bredder og opbygning skal følge vejreglerne.

SIGNATURER:

- Målsætning
- - - Afmærkning
- Fortovsfiser
- KBK
- Rabat



PLAN, 1:100

Principskitse

Overkørsel til sidevej med delt sti



Aarhus Kommune
Teknik og Miljø

Karen Blixens Boulevard 7
8220 Brabrand
www.aarhus.dk

T: +45 8940 4400
E: driftoganiaeg@mtm.aarhus.dk

Projektnr.:

Konst./Tegn.:

Kontrol/Godk.:

VLAE/LKH

AVI/PETK

Mål:

Dato:

Rev. dato:

1:100

11-14-2019

Tegning nr.

E- T9000/T9021

Rev.

0.3