



Team VVM
Karen Blixens Boulevard 7, 8220 Brabrand

Lystrup IF – Fodbold, Indelukket 20, 8520 Lystrup.
v. Formand Susanne Pedersen,
mail: frivillig@lystrupfodbold.dk

26. august 2021
Side 1 af 14

Afgørelse om at etablering af kunstgræsbane på Lystrup IF's eksisterende grusbane ikke er omfattet krav om miljøvurdering og tilladelse efter miljøvurderingsloven

Lystrup IF ønsker at etablere en ny kunstgræsbane. Projektet omfatter et 8.614 m² stort kunstgræsareal bygget oven på en eksisterende oplyst grusbane og to volleyballbaner beliggende på matrikel 12 kt Elsted By, Elsted. Kunstgræsbanen opbygges i kunstgræs af polyætylen med infill af sand.



Figur 1: De eksisterende boldbaner, zoneafgrænsningen (byzone er vist med rød skravering), matrikler, boliger og naturregistrering (søer er vist med blå skravering og vandløb med turkis linje) (Grundkort: Ortofoto 2020).

Kunstgræsbanen bliver en del af det eksisterende idrætsanlæg og er beliggende i byzone. Nord, vest og syd for idrætsanlægget ligger et boligområde i byzone. Mod vest ligger også et naturområde. Mod øst ligger Lystrup IF's græsbaner i landzone, og længere mod øst løber Hjortshøj Bæk.

Beskrivelse af projektet (fra ansøgningen)

Kunstgræsarealet anlægges "ovenpå" den eksisterende grusbane og udvides samtidigt mod syd, hvor to eksisterende volleyball-baner inddrages. Selve kunstgræsbanen dækker et areal på 68 m x 105 m = 7.140 m².

Da der er sikkerhedszoner rundt om banen (2,5 m på hver langsideside samt 3,5 m sydligt og 8,5 m nordligt), bliver det samlede areal af kunstgræs 8.614 m².

TEKNIK OG MILJØ

Plan, Byggeri og Miljø
Aarhus Kommune

Team VVM
Karen Blixens Boulevard 7
8220 Brabrand

Direkte telefon: 29 20 86 98

Direkte e-mail:
hkj@aarhus.dk

Sag: 21/051795

Sagsbehandler:
Hanne Kaagaard Jensen



Rundt om banen udlægges en belægning bestående af grå 6 cm sf-sten i en bredde på 100 cm, svarende til et samlet areal på cirka 400 m². Dette betyder, at afstanden til alle sider fra selve banen til boliger er mere end 50 m.

26. august 2021
Side 2 af 14



Figur 2: Skitse af kunstgræsarealets placering på den eksisterende grusbane og volleyballbaner. Afstanden til nærmeste nabo er fra kunstgræsbanen mod nord angivet til 51 m og mod syd til 52 m (se ansøgningsmaterialet).

Den eksisterende gangsti mellem klubhus og bane erstattes af en ny belægning (inkl. afretningslag) med en bredde på 2,5 m svarende til et samlet areal på cirka 50 m².

Der etableres nyt hegn på langsiderne som en forlængelse af de eksisterende (ca. 13 meter på hver langsideside). På breddesiderne opsættes et helt nyt hegn samt nye hjørnestolper. Der etableres to nye indgangslåger, hver med en bredde på 1 meter.

Den eksisterende grusbane er opbygget med dræn, som fører til et eksisterende nedsvivningsbassin øst for fodboldbanerne (figur 1). Det nye areal, svarende til den sydligste del af kunstgræsbanen, suppleres med nye slid-sedræn (se ansøgningsmaterialet). I driftsfasen skal der løbende tilføres nyt sand til kunstgræsbanen. Der vil ikke blive brugt gummigranulat, og der vil ikke blive anvendt kemiske stoffer til renholdelse (mod ukrudt, sne, is).

De eksisterende seks lysmaster med halogenlamper (2.000 W) suppleres med to nye lysmaster, og alle otte lysmaster skal fremadrettet bruge LED-belysning. Banebelysningen etableres med en LED belysning på 125 lux. Anlægsperioden forventes at strække sig over 4 mdr., og arbejdet forventes udført mellem kl. 7 og 17 på hverdage.

Afgørelse



Aarhus Kommune vurderer, at det ansøgte projekt om etablering af kunstgræsbane er omfattet af miljøvurderingsloven¹ bilag 2:

26. august 2021
Side 3 af 14

- punkt 10 b) *Anlægsarbejder i byzone, herunder opførelse af butikcentre og parkeringsanlæg*, idet anlægget omfatter en kunstgræsbane i forbindelse med et samlet idrætsanlæg og således har karakter af infrastrukturanlæg. Ændring af en grusbane til kunstgræsbane (og udskiftning af lysanlæg) er derfor omfattet af bilag 2
- punkt 13 a) *Ændringer eller udvidelser af projekter ..., når de kan have væsentlige skadelige indvirkninger på miljøet ...*, da det ikke på forhånd kan udelukkes, at ændring af grusbanerne til kunstgræsbane vil kunne have væsentlige skadelige miljøindvirkninger.

Aarhus Kommune skal, som kompetent myndighed i henhold til lovens § 17, stk. 1, vurdere, om projektet er omfattet af krav om miljøvurdering og tilladelse.

Aarhus Kommune finder, at det ansøgte projekt **ikke** er omfattet af krav om miljøvurdering og tilladelse jf. miljøvurderingslovens § 21. Projektet kan således gennemføres uden udarbejdelse af en miljøkonsekvensrapport og uden kommunens tilladelse jf. lovens § 15.

Aarhus Kommunes vurdering er foretaget på baggrund af ansøgers oplysninger i det indsendte ansøgningsskema samt ansøgers supplerende oplysninger om projektet.

Vurderingen er foretaget med udgangspunkt i miljøvurderingslovens bilag 6 (Kriterier til bestemmelse af, hvorvidt projekter omfattet af lovens bilag 2 skal underkastes en miljøkonsekvensvurdering).

Aarhus Kommune har ved vurderingen af, at projektet ikke vil få en væsentlig indvirkning på miljøet og derved kan gennemføres uden miljøkonsekvensvurdering og tilladelse navnlig lagt vægt på:

- At projektet indgår i et område, som i dag bruges som aktiv grusbane som en del af et eksisterende idrætsanlæg.
- At det primært er om vinteren, der sker udvidelse af aktiviteten.
- At afstanden til nærmeste boliger sikrer, at der ikke er en væsentlig påvirkning af lys og støj ved nærmeste boliger.
- At der ikke er en væsentlig påvirkning af grundvandet.
- At projektet ikke påvirker Natura 2000-områder samt flora og fauna opført på habitatdirektivets bilag IV.

¹ Bekendtgørelse af lov nr. LBK nr. 973 af 25/06/2020 om miljøvurdering af planer og programmer og af konkrete projekter (VVM), som senest er ændret ved lov nr. 2192 af 29/12/2020 og lov nr. 2213 af 29/12/2020.



Aarhus Kommunes uddybende bemærkninger til vurderingen fremgår af vedlagte screeningsnotat.

26. august 2021
Side 4 af 14

Afgørelsen udløber tre år efter den er meddelt.

Høring af berørte myndigheder og parter

Aarhus Kommune har i forbindelse med den aktuelle sag udpeget og hørt berørte myndigheder og parter, jf. miljøvurderingslovens § 35, stk. 1, nr. 1

De udpegede berørte myndigheder og parter fremgår af vedlagte screeningsnotat.

Indkomne bemærkninger er kort refereret i vedlagte screeningsnotat, og er indgået i Aarhus Kommunes samlede vurdering af, om projektet er omfattet af krav om miljøvurdering og tilladelse

Høringssvarene har ikke givet anledning til ændring af afgørelsen.

Anden lovgivning mv.

Aarhus Kommune gør opmærksom på, at der med afgørelsen om at der ikke er krav om miljøkonsekvensvurdering og tilladelse, ikke er taget stilling til evt. andre nødvendige tilladelser, som eksempelvis tilladelse efter miljøbeskyttelsesloven.

Klagevejledning

Denne afgørelse kan, for så vidt angår retlige spørgsmål, påklages til Miljø- og Fødevareklagenævnet af enhver med retlig interesse i sagens udfald samt af landsdækkende foreninger og organisationer, der repræsenterer mindst 100 medlemmer og har beskyttelsen af natur og miljø eller varetagelsen af væsentlige brugerinteresser inden for arealanvendelse som hovedformål. Afgørelsen kan desuden påklages af Miljø- og Fødevareministeren.

Hvis du ønsker at klage, skal du indsende din klage via Klageportalen. Disse link fører dig til klageportalen: www.naevneneshus.dk, www.borger.dk og www.virk.dk. Du logger med NEM-ID. En klage er indgivet, når den er tilgængelig for myndigheden i Klageportalen.

Klagen skal være modtaget af Aarhus Kommune via klageportalen inden 4 uger efter, at du har modtaget afgørelsen. Er afgørelsen offentligt bekendtgjort, regnes klagefristen fra annoncens dato.

Det er en betingelse for nævnets behandling af klagen, at der indbetales et gebyr som fremgår af klagenævnets hjemmeside www.naevneneshus.dk

Miljø- og Fødevareklagenævnet skal som udgangspunkt afvise en klage, der kommer uden om Klageportalen, hvis der ikke er særlige grunde til det. Hvis



du ønsker at blive fritaget for at bruge Klageportalen, skal du sende en begrundet anmodning til Aarhus Kommune, Teknik og Miljø, Karen Blixens Boulevard 7, 8220 Brabrand, mail: pbm@mtm.aarhus.dk, der herefter videresender anmodningen til Miljø- og Fødevareklagenævnet, som træffer afgørelse om, hvorvidt din anmodning kan imødekommes.

26. august 2021
Side 5 af 14

Hvis et spørgsmål ønskes prøvet ved domstolene, skal sag anlægges inden 6 måneder efter, at du modtager dette brev. For afgørelser, der er offentligt bekendtgjort, regnes fristen fra annoncens dato.

Klagen har ikke opsættende virkning, men udnyttelsen af afgørelsen sker på eget ansvar.

Miljø- og Fødevareklagenævnet kan tillægge klagen opsættende virkning, herunder kræve igangsat arbejde standset, og ændre afgørelsen.

Afgørelsen bliver annonceret på Aarhus Kommunes hjemmeside www.aarhus.dk/annoncer.

Med venlig hilsen

Hanne Kaagaard Jensen
VVM-sagsbehandler

Kopi til:

Flemming Andreasen, Hammershøj 54, 9460 Brovst, fla@sportsgraes.dk
Aarhus Kommune (grundejer), Sport og Fritid: sport-fritid@aarhus.dk
Naboer, som har indsendt hørings svar: Elmehaven 25
Byggeri, Aarhus Kommune
Klima og Vand, Aarhus Kommune



26. august 2021
Side 6 af 14

Screening for miljøvurdering af projekt for etablering af kunstgræsbane på eksisterende grusbane på idrætsanlæg i Lystrup.

I dette notat redegøres for Aarhus Kommunes vurdering af om projektet er omfattet af krav om miljøkonsekvensvurdering og tilladelse. Vurderingen er foretaget på baggrund af ansøgers oplysninger i det indsendte ansøgnings-skema samt supplerende oplysninger om projektet.

Vurderingen er foretaget med udgangspunkt i lovens bilag 6 (Kriterier til bestemmelse af, hvorvidt projekter omfattet af lovens bilag 2 skal underkastes en miljøkonsekvensvurdering).

Oplysninger og bemærkninger

Kriterierne i miljøvurderingslovens bilag 6 omfatter følgende punkter:

1. Projektets karakteristika
2. Projektets placering
3. Arten af og kendetegn ved den potentielle indvirkning på miljøet

I nedenstående skemaer refereres til ansøgers oplysninger om det ansøgte projekt, som det er beskrevet i ansøgningsmaterialet samt i eventuelt yderligere materiale fra ansøger. Skemaerne indeholder herudover Aarhus Kommunes eventuelle bemærkninger til de enkelte screeningskriterier.

1. Projektets karakteristika, jf. bilag 6, punkt 1		
Kriterier/emner	Ansøgers oplysninger	Aarhus Kommunes evt. bemærkninger
Hele projektets dimensioner og udformning	Se ansøgers oplysninger i ansøgnings-skemaet, herunder pkt. 1, 2, 3 og 5	Se projektbeskrivelsen
Kumulation med andre eksisterende og/eller godkendte projekter	Se ansøgers oplysninger i ansøgnings-skemaet, herunder pkt. 40	Projektet indgår i et samlet idrætsanlæg, hvor der samtidigt kan foregå aktiviteter på øvrige baner.
Brugen af naturressourcer, særlig jordarealer, jordbund, vand og biodiversitet	Se ansøgers oplysninger i ansøgnings-skemaet, herunder pkt. 2-5 og 7	Projektet etableres på en eksisterende grusbane og to volleybaner og vil dermed ikke inddrage nye arealer.
Affaldsproduktion	Se ansøgers oplysninger i ansøgnings-skemaet, herunder pkt. 6	Materiale fra det nuværende anlæg genanvendes i videst muligt omfang. Infill materiale er sand og vurderes dermed ikke at udgøre en væ-



26. august 2021
Side 7 af 14

		sentlig påvirkning i driftsfasen.
Forurening og gener	Se ansøgers oplysninger i ansøgnings-skemaet, herunder pkt. 8-22, 35, 37 og 40	<p>Det vurderes, at der fra et idrætsanlæg kan være følgende gener eller forureningskilder: Trafik, støj, lys og miljøfremmede stoffer.</p> <p>Trafik: Det forventes, at kunstgræsbanen vil blive brugt oftere end i dag, og der vil sandsynligvis være en let øget/ændret trafik til området. Trafikken til idrætsanlægget vurderes at udgøre en begrænset del af den samlede trafik til området via Indelukket. Det vurderes, at der ikke er udfordringer med tilstrækkelige P-pladser ved klubben.</p> <p>Miljøfremmede stoffer: Ifølge ansøger etableres banen med sand som infill, og der er dermed ikke risiko for at banens infill afgiver mikroplast eller miljøforurenende stoffer til nærmiljøet. Vand fra banen afledes via eksisterende og dræn til et eksisterende nedsvivningsanlæg. Der anvendes ikke salt og tømidler.</p> <p>Håndtering af støj og lys er beskrevet længere nede.</p>
Risikoen for større ulykker og/eller katastrofer, som er relevante for det pågældende projekt, herunder sådanne som forårsages af klimaændringer, i over-	Se ansøgers oplysninger i ansøgnings-skemaet, herunder pkt. 23, 38 og 39	Projektet ligger uden for område med risiko for oversvømmelse.



26. august 2021
Side 8 af 14

ensstemmelse med videnskabelig viden		
Risikoen for menneskers sundhed (f.eks. som følge af vand- eller luftforurening)		<p>Det forventes, at kunstgræsbanen vil være i brug oftere end grusbanen og vil derfor kunne give anledning til ændrede støj- og lysgener.</p> <p>Brugstider for banen er oplyst til: Mandag til fredag: 8:00-22:00 Lørdag til søndag: 8:00-21:00.</p> <p>Projektet omfatter opsætning af to lysmaster som supplement til de eksisterende seks master. Lyskilden udskiftes til LED-pærer på max 125 lux og kan fremadrettet bedre målrettes banen. Det medfører mindre lysspild uden for banen.</p> <p>Da kunstgræsbanen ligger mere end 50 m fra nærmeste beboelsesejendom, vurderes der ikke at være væsentlige støjgener forbundet med aktiviteter på banen.</p> <p>Lys og støj vurderes dermed ikke at have en væsentlig indvirkning på boligområdet.</p>

2. Projektets placering, jf. bilag 6, punkt 2

Kriterier/emner	Ansøgers oplysninger	Aarhus Kommunes evt. bemærkninger
Den eksisterende og godkendte arealanvendelse	Se ansøgers oplysninger i ansøgningsskemaet, herunder pkt. 24, 25 og 26	Området er et eksisterende idrætsanlæg, som delvist ligger i byzone og inden for kommuneplanramme 270419RE og lokalplan 693.



26. august 2021
Side 9 af 14

		<p>Områdets anvendelse er fastlagt til rekreative formål i form af idrætsanlæg.</p> <p>Projektet ligger inden for de planlægningsmæssige rammer.</p> <p>De tilstødende rammeområder er i kommuneplanen udlagt til rekreative områder og boligområde.</p> <p>Området ligger uden for kloakopland, og overfladevand fra banerne håndteres i eget nedsivningsbassin.</p>
Naturressourcernes (herunder jordbund, jordarealer, vand og biodiversitet) relative rigdom, forekomst, kvalitet og regenereringskapacitet i området og dettes undergrund	Se ansøgers oplysninger i ansøgningsskemaet, herunder pkt. 27 og 36	<p>Arealet ligger i et område med særlig drikkevandsinteresse (OSD), nedsivning af drænvand ligger inden for 300 m zonen for drikkevandsboring.</p> <p>Ifølge ansøger udskilles der ikke mikroplast fra den ansøgte banetype, og der anvendes ikke kemiske stoffer til vedligeholdelse.</p> <p>Drænvand ledes fra banen til et eksisterende nedsivningsbassin øst-sydøst for fodboldbanerne, hvor nedsivning sker fra terræn.</p> <p>Der er ikke registreret særlige naturforekomster inden for eller i projektets nærområde, som vil blive påvirket af projektet.</p>
Det naturlige miljøes bæreevne med særlig opmærksomhed på følgende områder:		
i) vådområder, områder langs bredder,	Se ansøgers oplysninger i ansøg-	Drænvand ledes fra banen til et eksisterende nedsivnings-



26. august 2021
Side 10 af 14

flodmundinger	ningsskemaet, herunder pkt. 35	bassin øst-sydøst for fodboldbanerne. Projektet vurderes at kunne overholde kvalitetskravene for vandområder og krav til udledning af forurenende stoffer til vandløb, søer og havet. Projektet kan ikke gennemføres, førend der ligeledes er meddelt en nedsivning/udledningstilladelse.
ii) kystområder og havmiljøet	Se ansøgers oplysninger i ansøgningskemaet, herunder pkt. 28 og 35	Projektet ligger ikke i kystnærhedszone
iii) bjerg- og skovområder	Se ansøgers oplysninger i ansøgningskemaet, herunder pkt. 29	Der er ikke bjergområder i Aarhus Kommune.
iv) naturreservater og -parker	Se ansøgers oplysninger i ansøgningskemaet, herunder pkt. 34	Ikke relevant, da nærmeste område er træfuglereservatet Norsminde Fjord, som ligger mere end 24 km syd for projektområdet
v) områder, der er registreret eller fredet ved national lovgivning; Natura 2000-områder udpeget af medlemsstater i henhold til direktiv 92/43/EØF og direktiv 2009/147/EF	Se ansøgers oplysninger i ansøgningskemaet, herunder pkt. 25, 30, 31, 32, 33 og 34	Nærmeste Natura 2000-område er Kaløskovene og Kalø Vig ca. 13 km nordøst for projektområdet. På grund af projektets afgrænsede karakter og afstanden til Natura 2000-området vurderes det, at projektet ikke vil påvirke arter eller naturtyper på udpegningsgrundlaget. Der er ikke registreret bilag IV-arter inden for projektområdet. Med afsæt i projektets karakter vurderes projektet i øvrigt ikke at påvirke leveforhold og udbredelsesmulighed for bilag IV-arter med potentielt levested i nærområdet.



26. august 2021
Side 11 af 14

vi) områder, hvor det ikke er lykkedes — eller med hensyn til hvilke det menes, at det ikke er lykkedes — at opfylde de miljøkvalitetsnormer, der er fastsat i EU-lovgivningen, og som er relevante for projektet	Se ansøgers oplysninger i ansøgningsskemaet, herunder pkt. 37	Projektet vurderes ikke at medføre en væsentlig indvirkning på grundvand, da projektet omfatter et mindre område, hvor der anvendes infillmateriale i form af sand, og hvor der ikke anvendes kemisk renholdelse. Endvidere skal nedsivningen ske fra et eksisterende overfladebassin, som vil sikre en nedbrydning af eventuelle miljøfremmede stoffer.
vii) tæt befolkede områder		Kunstgræsbanen etableres på eksisterende grusbane/volleyballbaner i et område, der er udlagt til idrætsanlæg. Området er beliggende i byzone. Afstanden til nærmeste boliger er ca. 50 m.
viii) landskaber og lokaliteter af historisk, kulturel eller arkæologisk betydning	Se ansøgers oplysninger i ansøgningsskemaet, herunder pkt. 28 og 33	Projektet ligger inden for en lokalplan, som udlægger området til idrætsanlæg.

3. Kendetegn ved den potentielle miljøpåvirkning, jf. bilag 6, punkt 3			
Kriterier/emner	Aarhus Kommunes vurdering		Aarhus Kommunes bemærkninger til vurdering
	Uvæsentlig/neutral påvirkning	Væsentlig påvirkning (pos./neg.)	
Indvirkningernes størrelsesorden og rumlige udstrækning (f.eks. geografisk område og antallet af personer, der forventes berørt)	x		Meget begrænset lokal indvirkning, da kunstgræsbanen etableres i forbindelse idrætsanlæg og på et areal, der tidligere har været grusbane. Det må forventes at kunstgræsbanen vil blive brugt oftere end den eksisterende grusbane, men det vurderes, at projektet



26. august 2021
Side 12 af 14

			<p>ikke udgør en væsentlig ændring ift. den nuværende aktivitet på banen.</p> <p>Der er ikke registeret bilag IV-arter i området. Det kan ikke udelukkes, at der kan forekomme f.eks. flagermus på omkringliggende arealer, men da der i området allerede er opsat lys, og da projektet ikke ødelægger eller beskadiger evt. forekommende arters yngle- og rasteområder, vurderes der ikke at være en væsentlig påvirkning</p>
Indvirkningens art	x		Kunstgræsbanen vurderes kun at have en lokal og ikke væsentlig betydning.
Indvirkningens grænseoverskridende karakter	x		Projektet har ikke grænseoverskridende karakter
Indvirkningens intensitet og -kompleksitet	x		Indvirkningen fra den øgede anvendelse er begrænset og har ikke en nævneværdig kompleksitet.
Indvirkningens sandsynlighed	x		Vurderes at være uvæsentlig, da kunstgræsbanen etableres med sandinfill, ligger mindst 50 m fra beboelser, og der i driften ikke anvendes kemiske hjælpemidler til vedligehold.
Indvirkningens forventede indtræden, varighed, hyppighed og reversibilitet	x		Indvirkningen opstår, når banen tages i anvendelse. Hvis kunstgræsbanen nedlægges, vil arealerne sandsynligvis fortsat skulle indgå til boldaktivitet/træning inden for



26. august 2021
Side 13 af 14

			idrætsanlægget, da området er udlagt til idrætsanlæg i kommuneplanrammen.
Kumulationen af projektets indvirkninger med indvirkningerne af andre eksisterende og/eller godkendte projekter	x		Kunstgræsbanen indgår i det samlede idrætsanlæg, hvor der kan være aktiviteter på flere baner samtidigt. Da grusbanen indgår i idrætsanlægget i dag, vurderes påvirkningen ikke væsentlig øget.
Muligheden for reelt at begrænse indvirkningerne	x		Der anvendes en banetype med sand infill, og der frigives således ikke væsentlige mængder miljøforurenende stoffer fra området, ligesom det er oplyst, at der ikke anvendes kemiske stoffer til vedligehold.

Høring af berørte myndigheder

Aarhus Kommune har i forbindelse med den aktuelle sag ikke foretaget høring af eksterne myndigheder, jf. miljøvurderingslovens § 35, stk. 1, nr. 1, da det vurderes, at Aarhus Kommune er eneste berørte myndighed.

De berørte myndigheder internt i Aarhus Kommune er adskilte på afdelingsniveau og placeret i henholdsvis:

- Byggeri, som skal give den endelig byggetilladelse
- Virksomhed, som har vurderet støj og som ikke har bemærkninger.
- Klima og Vand, som skal meddele tilladelse til nedsivning af drænvand og ikke har væsentlige bemærkninger til projektet.

Partshøring

Aarhus Kommune har i forbindelse med sagen foretaget høring af ejere og beboere på følgende ejendomme, der efter kommunens vurdering kan have en væsentlig, individuel interesse i sagens udfald:

- Aarhus Kommune (grundejer), Sport og Fritid: sport-fritid@aarhus.dk
- Følgende ejere og beboere, som ligger i første række til projektet:
 - Blåbærhaven 2-10
 - Elmehaven 19-29
 - Lærkehaven 26-44 og 64-74



26. august 2021
Side 14 af 14

Der er modtaget et hørings svar fra Elmehaven 25, som ønsker at protestere mod afgørelsen, hvis det betyder, at der ikke senere bliver kigget på forventede støj og lysgener. Der er i dag gener og der er i dag heller ikke fuldt op på den beplantning, som er krævet jf. lokalplanen.

Plan vurderer, at både lys- og støjgener kan overholdes, da der er 50 m fra baneanlægget til nærmeste bolig. Afgørelsen fratager ikke naboers ret til at gøre indsigelser mod evt. gener. Hørings svaret er videresendt til Byggeri ift. evt. opfølgning på de bemærkninger, der er til beplantningsbæltet.

Basisoplysninger	KUNSTGRÆSBANeprojekt – LYSTRUP IF – FODBOLD
<p>Projektbeskrivelse</p>	<p>Lystrup IF – Fodbold ønsker at etablere en kunstgræsbane for at kunne give gode rammer for fodboldaktiviteter hele året rundt. Naturgræsbaner kan benyttes fra primo april til medio oktober. Altså 6,5 måned inkluderet juli med som er ferie. En kunstgræsbane kan bruges året rundt og i al slags vejr.</p> <div data-bbox="499 459 1014 703" data-label="Image"> </div> <p><i>Figur 1 Eksempel på opbygning af kunstgræs-slag.</i></p> <div data-bbox="499 778 999 970" data-label="Diagram"> </div> <p><i>Figur 2 Eksempel på opbygning af banen.</i></p> <p>Kunstgræsset består af polyethylen, hvor udfyldningen er begrænset til kun at være et tyndt lag sand. Kunstgræssystemet er designet på en sådan måde, at det ikke er nødvendigt med en elastisk udfyldning som gummigranulat. Det nye kunstgræs indeholder to lag. Den krøllede rodzone danner underlaget og den 30 mm høje slidde af kunstgræsset er 15 mm højere end den krøllede rodzone. For at stabilisere græsset kan der tilføres et sandlag på ca. 10 mm i den krøllede rodzone¹. Bagsiden af kunstgræsset består af en vævet polypropylen og glasfiberdug, som er coatet med butadiene styren (jf. datablad i bilag 2).</p> <p>Der forventes et forbrug af kunstgræs fibre på 2,5 kg/m², bagside på 1,4 kg/m² og sand 15 kg/m².</p> <p>Kunstgræsbanen anlægges "ovenpå" den eksisterende grusbane, der blev etableret i 2012/2013, og selve banen dækker et areal på 68 m x 105 m = 7.140 m².</p> <p>Da der er sikkerhedszoner rundt om banen (2,5 m på hver langsides samt 3,5 m sydligt og 8,5 m nordligt) bliver det samlede areal af kunstgræs lig 8.614 m².</p> <p>Det nye areal udvides udelukkende mod syd, og skal forberedes til kunstgræs med en bundopbygning som vist på bilag 1, skitse 3.</p> <p>Rundt om banen udlægges en belægning bestående af grå 6 cm sf-sten i en bredde på 100 cm, svarende til et samlet areal på cirka 400 m². Se bilag 1, skitse 3.</p> <p>Den eksisterende gangsti mellem klubhus og bane erstattes af en ny belægning (inkl. afretningslag) med en bredde på 2,5 m svarende til et samlet areal på cirka 50 m². Se bilag 1, skitse 1.</p> <p>Banen skal suppleres med nyt hegn magen til det eksisterende. Der etableres nyt hegn på langsiderne som en forlængelse af de eksisterende (ca. 13 meter på hver langsides). På de brede sider opsættes et helt nyt hegn samt nye hjørnestolper. Det eksisterende hegn nedtages og genanvendes.</p> <p>Der etableres 2 nye indgangslåger, hver med en bredde på 1 meter.</p>

¹ Report for the purchasing group of The Swedish Association of Local Authorities (SKL), Market analysis artificial turf 2018-08-31, NTNT – SIAT – Centre for Sport Facilities and Technology

Den eksisterende bane er opbygget med dræn til nedsivning på et areal øst for banerne. På bilag 1, skitse 5 ses eksisterende dræn suppleret med nye slidsedræn. Alle eksisterende dræn fremgår af bilag 3.

Der eksisterer 6 lysmaster med halogenlamper (2.000 W). Der skal etableres 2 nye lysmaster (se bilag 1, skitse 2 for placering), og alle 8 lysmaster skal fremadrettet bruge LED-belysning. Banebelysningen skal etableres med tænding på 125 lux. De tidligere materialer (hovedmaster, kabler mm.) genbruges, og der suppleres med de to nye lysmaster samt tilhørende kabler.

Anlægsperioden forventes at ligge i perioden maj-august 2021. Arbejdet udføres i dagtimerne mellem kl. 7 og 17, og det forventes, at der er max 10 personer på pladsen i anlægsperioden. Entreprenøren medbringer en toiletvogn, og der vil forekomme aktiviteter som maskinel afretning af eksisterende grusbane samt til- og frakørsel med materialer i lastbiler.

Kunstgræsbanen forventes i brug oftere end den nuværende grusbane. Den nye brugstid er:

Mandag – fredag klokken 08.00 – 22.00.

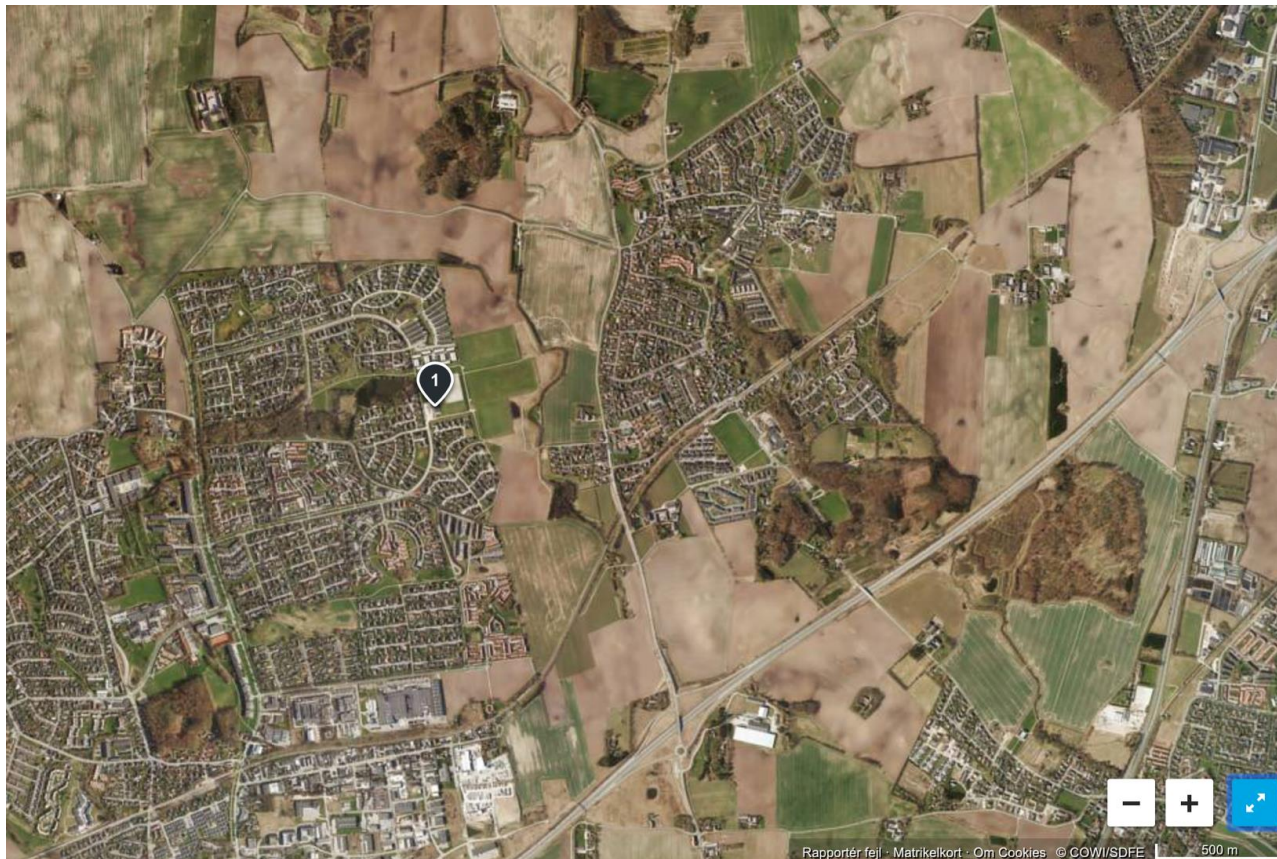
Lørdag – søndag klokken 08.00 – 21.00.

I driftsfasen skal banen børstes og rives og der skal tilføres ca. 0,5 kg sand pr. kvadratmeter i de første to år. Der vil ikke blive brugt gummigranulat, og der vil ikke blive anvendt kemiske stoffer til renholdelse (ukrudt, sne, is). Overfladevand afdrænes via den eksisterende grusbanes drænrør og bortledes til nedsivning.




Navn, adresse, telefonnr. og e-mail på bygherre	Lystrup IF – Fodbold, Indelukket 20, 8520 Lystrup. Formand Susanne Pedersen, mobil: 2337 3098, mail: frivillig@lystrupfodbold.dk
Navn, adresse, telefonnr. og e-mail på kontaktperson	Flemming Andreasen, Hammershøj 54, 9460 Brovst, tlf.: 23 60 66 63, mail: fla@sportsgraes.dk
Projektets adresse, matr. nr. og ejerlav	Indelukket 20, 8520 Lystrup, matrikel: 12 kq og 12 gx, ejerlav: Elsted By, Elsted
Projektet berører følgende kommune	Aarhus Kommune.

Oversigtskort i målestok
1:50.000



Kortbilag i målestok
1:10.000 eller 1:5.000
med indtegning af an-
lægget og projektet
(vedlægges dog ikke for
strækningsanlæg)

Målestok angives: (1:5000)

			
Forholdet til VVM-reglerne	Ja	Nej	
Er projektet opført på bilag 1 til denne bekendtgørelse		X	Hvis ja, er det obligatorisk VVM-pligtigt. Angiv punktet på bilag 1:
Er projektet opført på bilag 2 til denne bekendtgørelse	X		Projektet er omfattet af bilag 2, punkt: <ul style="list-style-type: none"> • 10b: Anlægsarbejder i byzoner, herunder opførelse af butikscentre og parkeringsanlæg. • 13a: Ændringer eller udvidelser af projekter i bilag 1 eller nærværende bilag, som allerede er godkendt, er udført eller er ved at blive udført, når de kan have væsentlige skadelige indvirkninger på miljøet (ændring eller udvidelse, som ikke er omfattet af bilag 1).
Projektets karakteristika	Tekst		
1. Hvis bygherren ikke er ejer af de arealer, som	Bygherre og ejer er Aarhus Kommune, som er repræsenteret ved SPORT og FRITID. N.J. Fjords Gade 2, 8000 Aarhus C.		

projektet omfatter angives navn og adresse på de eller den pågældende ejer, matr. nr. og ejerlav	
2. Arealanvendelse efter projektets realisering Det fremtidige samlede bebyggede areal i m ² Det fremtidige samlede befæstede areal i m ²	Den eksisterende bygning er 450 m ² . Der bygges ikke nye bygninger. Kunstgræsbanen etableres på det samme areal, som nu huser grusbane. Banen forlænges med 8,5 meter, og det samlede areal bliver derfor 73 m x 118 m = 8.614 m ² kunstgræs. Herudover er planen: Belægning med en bredde på 1 meter rundt om banen i et areal på cirka 390 m ² . Hertil et fliseareal mellem banen og klubhuset på cirka 50 m ² . Summen af det nye befæstede areal (ca. 1.060 m ²) og arealet af den eksisterende befæstelse er ca. 9.000 m ² .
3. Projektets areal og volumenmæssige udformning Er der behov for grundvandssænkning i forbindelse med projektet og i givet fald hvor meget i m Projektets samlede grundareal angivet i ha eller m ² Projektets bebyggede areal i m ² Projektets nye befæstede areal i m ² Projektets samlede bygningsmasse i m ³ Projektets maksimale bygningshøjde i m	Nej. 9.054 m ² (kunstgræs + flisebelægningen rundt om banen + fliseareal mellem bane og klubhus). 0 m ² 1.060 m ² (nyt græsareal + flisebelægningen rundt om banen + fliseareal mellem bane og klubhus). 0 m ³ 5 m, som er banehegnets nuværende højde.
4. Projektets behov for råstoffer i anlægsperioden Råstofforbrug i anlægsperioden på type og mængde: Vandmængde i anlægsperioden Affaldstype og mængder i anlægsperioden	Grus/stenmel ca. 400 m ³ til afretning af den nuværende grusbane, forlænget bane og flisearealer. Flisebelægning ca. 440 m ² Kunstgræs: 8.614 m ² x 2,5 kg/m ² = 21.535 kg Sand: 9.000 m ² x 15 kg/m ² = 135.000 kg Der forventes ikke anvendt vand i anlægsperioden udover evt. vanding mod støv i tørre perioder og vand i forbindelse med skurvogne og toiletvogne på pladsen. Det øverste muldlag afrykkes i forbindelse med etablering af flisebelægning og den forlængede bane. Samlet forventes ca. 300 m ³ afrykkes muld. Begrænset mængde stenmel/grus fra den eksisterende grusbane afrykes/fjernes og bortskaffes. Forventeligt 300 m ³ .

Spildevand – mængde og type i anlægsperioden Håndtering af regnvand i anlægsperioden Anlægsperioden angivet som mm/åå – mm/åå	Anslået op til 50 m ³ . I forbindelse med anlægsperioden anvendes toiletvogne af entreprenører og håndværkere. Regnvand afdrænes fra grusbanen via det eksisterende drænsystem og fra øvrige arealer sker som hidtil via nedsivning gennem overfladen. Maj - august 2021.		
Projektets karakteristika	Tekst		
5. Projektets kapacitet for så vidt angår flow ind og ud samt angivelse af placering og opbevaring på kortbilag af råstof-fet/produktet i driftsfasen: Råstoffer – type og mængde i driftsfasen Mellemprodukter – type og mængde i driftsfasen Færdigvarer – type og mængde i driftsfasen Vand – mængde i driftsfasen	Der skal tilføres sand til kunstgræsset i driftsfasen (ca. 0,5 kg/m ²) 9.000 m ² x 0,5 kg/m ² = 4.500 kg Ingen. Ingen. Ingen.		
6. Affaldstype og mængder, som følge af projektet i driftsfasen: Farligt affald: Andet affald: Spildevand til rens anlæg: Spildevand med direkte udledning til vandløb, sø, hav: Håndtering af regnvand:	Ikke aktuelt. Ikke aktuelt. Ikke aktuelt Ikke aktuelt. Regnvand afledes via dræn til nedsivning. Drænvandet fra den granulutfrie bane er "rent" (jf. analyser i bilag 4), da der ikke anlægges en kunstgræsbane med mikroplast (granulat)		
Projektets karakteristika	Ja	Nej	Tekst
7. Forudsætter projektet etablering af selvstændig vandforsyning		X	

8. Er anlægget eller dele af anlægget omfattet af standardvilkår		X	Hvis »ja« angiv hvilke. Hvis »nej« gå til punkt 10
9. Vil anlægget kunne overholde alle de angivne standardvilkår			Hvis »nej« angives og begrundes hvilke vilkår, der ikke vil kunne overholdes.
10. Er anlægget eller dele af anlægget omfattet af BREF-dokumenter		X	Hvis »ja« angiv hvilke. Hvis »nej« gå til pkt. 12.
11. Vil anlægget kunne overholde de angivne BREF-dokumenter			Hvis »nej« angives og begrundes hvilke BREF-dokumenter, der ikke vil kunne overholdes.
12. Er anlægget eller dele af anlægget omfattet af BAT-konklusioner		X	Hvis »ja« angiv hvilke. Hvis »nej« gå til punkt 14.
Projektets karakteristika	Ja	Nej	Tekst
13. Vil anlægget kunne overholde de angivne BAT-konklusioner			Hvis »nej« angives og begrundes hvilke BAT-konklusioner, der ikke vil kunne overholdes.
14. Er projektet omfattet af en eller flere af Miljøstyrelsens vejledninger eller bekendtgørelser om støj.	X		Vejledning fra Miljøstyrelsen, 5/1984, Ekstern støj fra virksomheder Vejledning fra Miljøstyrelsen, 6/1984, 1996 Måling af ekstern støj fra virksomheder Vejledning fra Miljøstyrelsen, 5/1993, 1994 Beregning af ekstern støj fra virksomheder
15. Vil anlægsarbejdet kunne overholde de vejledende grænseværdier for støj og vibrationer – jf. ovenfor	X		Hvis »nej« angives overskridelsens omfang og begrundelse for overskridelsen
16. Vil det samlede anlæg, når projektet er udført, kunne overholde de vejledende grænseværdier for støj og vibrationer – jf. ovenfor	X		
17. Er projektet omfattet af Miljøstyrelsens vejledninger, regler og bekendtgørelser om luftforurening.	X		Vejledning fra Miljøstyrelsen, 2/2001, Luftvejledningen, Begrænsning af luftforurening fra virksomheder Vejledning fra Miljøstyrelsen, 20/2016, om B-værdier
18. Vil anlægsarbejdet kunne overholde de			Hvis »Nej« angives overskridelsens omfang og begrundelse for overskridelsen.

vejledende grænseværdier for luftforurening – jf. ovenfor	X		
19. Vil det samlede anlæg kunne overholde de vejledende grænseværdier for luftforurening – jf. ovenfor	X		Hvis »Nej« angives overskridelsens omfang og begrundelse for overskridelsen.
20. Vil projektet give anledning til støvgener eller øgede støvgener I anlægsperioden I driftsfasen	X	X	Der vil i anlægsfasen i forbindelse med kørsel til og fra byggeområdet kunne opstå støv. I så fald vil vi påføre vand på til- og frakørselsveje. Der forventes ingen støvgener i forbindelse med driftsfasen.
Projektets karakteristika	Ja	Nej	Tekst
21. Vil projektet give anledning til lugtgener eller øgede lugtgener I anlægsperioden I driftsfasen		X X	Hvis »ja« angives omfang og forventet udbredelse.
22. Vil anlægget som følge af projektet have behov for belysning som i aften og nattimer vil kunne oplyse naboarealer og omgivelserne. I anlægsperioden I driftsfasen	X X		I anlægsfasen kan der være behov for byggepladsbelysning i de mørke dagtimer. Det er vores forventning, at kunstgræsbanen vil blive brugt oftere end den nuværende grusbane, hvilket vil øge behovet for lys i aften og nat. De nuværende halogenlamper udskiftes med LED belysning, som bedre kan målrettes banen. Et sådant lys siges at være bedre end halogenlys. Der bruges udelukkende LED lyskilde med 125 lux.
23. Er anlægget omfattet af risikobekendtgørelsen – jf. bekendtgørelse om kontrol med risikoen for større uheld med farlige stoffer nr. 1666 af 14. december 2006		X	
Projektets placering	Ja	Nej	Tekst
24. Forudsætter projektet dispensation fra eller ændring af den gældende lokalplan		X	Hvis »ja«, angiv hvilke:
25. Forudsætter projektet dispensation fra gældende bygge- og beskyttelseslinjer – jf.		X	Hvis »ja« angiv hvilke:

26. Indebærer projektet behov for at begrænse anvendelsen af naboarealer		X	
27. Vil projektet kunne udgøre en hindring for anvendelsen af udlagte råstofområder: jf.		X	
28. Er projektet tænkt placeret indenfor kystnærhedszonen		X	
Projektets placering	Ja	Nej	Tekst
29. Forudsætter projektet rydning af skov: (skov er et bevokset areal med træer, som danner eller indenfor et rimeligt tidsrum ville danne sluttet skov af højstammede træer, og arealet er større end ½ ha og mere end 20 m bredt.)		X	
30. Vil projektet være i strid med eller til hinder for realiseringen af en rejst frednings sag		X	
31. Afstanden fra projektet i luftlinje til nærmeste beskyttede naturtype i henhold til naturbeskyttelseslovens § 3			Det nærmeste §3 beskyttede område er en sø, der ligger ca. 150 m vest for den eksisterende grusbane.
32. Rummer § 3 området beskyttede arter og i givet fald hvilke		X	
33. Afstanden fra projektet i luftlinje til nærmeste fredede område			Der er ca. 1,4 km til nærmeste fredede gravhøj, der ligger øst for den eksisterende grusbane. Der er ca. 1,25 km til det nærmeste fredede område (fredningen ved Elsted Kirke), der ligger vest for den eksisterende grusbane.
34. Afstanden fra projektet i luftlinje til nærmeste Habitatområde (Natura 2000 områder, fuglebeskyttelsesområder og Ramsarområder)			Det nærmeste habitatområde (Natura 2000 området: Kaløskovene og Kaløvig) ligger ca. 13 km nordøst for den eksisterende grusbane.

35. Vil det samlede anlæg som følge af projektet kunne overholde kvalitetskravene for vandområder og krav til udlledning af forurenende stoffer til vandløb, søer eller havet, jf. bekendtgørelse nr. 1022 af 25. august 2010 og bekendtgørelse nr. 1339 af 21. december 2011 samt kvalitetsmålsætningen i vandplanen	X		
36. Er projektet placeret i et område med særlige drikkevandinteresser	X		
37. Er projektet placeret i et område med registreret jordforurening		X	
Projektets placering	Ja	Nej	Tekst
38. Er der andre lignende anlæg eller aktiviteter i området, der sammen med det ansøgte må forventes at kunne medføre en øget samlet påvirkning af miljøet (Kumulative forhold)	X		Ja, de eksisterende fodboldaktiviteter vil sammen med aktiviteterne på den nye kunstgræsbane give anledning til øget støj- og lysemissioner. Der forventes dog ingen væsentlige gener.
39. Vil den forventede miljøpåvirkning kunne berøre nabolande		X	
40. En beskrivelse af de påtænkte foranstaltninger med henblik på at undgå, forebygge eller begrænse væsentlige skadelige virkninger for miljøet.			Der har ikke tidligere været klager over støj eller lys fra aktiviteterne på den eksisterende grusbane. Tidsrummet hvor banen er i drift forlænges, men forventes ikke at medføre yderligere gener i omgivelserne. Med det forventede indkøb af nye moderne LED lamper er erfaringer fra Aabyhøj IF, at lyset er bedre for alle.

41. Undertegnede erklærer herved på tro og love rigtigheden af ovenstående oplysninger.



Dato: Den 17. maj 2021

Bygherre/anmelder: Marie Ambye-Jensen, Dansk Miljørådgivning A/S

Vejledning

Skemaet udfyldes af bygherren eller dennes rådgiver baseret på bygherrens viden om eget projekt sammenholdt med de oplysninger og vejledninger, der henvises til via skemaet link. Det forudsættes således, at bygherren eller dennes rådgiver er fortrolig med den miljølovgivning som projektet omfattes af. Bygherren skal ikke gennem præcise beregninger angive projektets forventede påvirkninger, men alene tage stilling til overholdelsen af vejledende grænseværdier, og angivne miljøforhold baseret på de oplysninger, der kan hentes på de angivne offentlige hjemmesider.

Farverne »rød/gul/grøn« angiver, hvorvidt det pågældende tema kan antages at kunne medføre, at projektet vurderes at kunne påvirke miljøet væsentligt og dermed være VVM-pligtigt. »Rød« angiver en stor sandsynlighed for VVM-pligt og »grøn« en minimal sandsynlighed for VVM-pligt. Hvis feltet er sort, kan spørgsmålet ikke besvares med ja eller nej. VVM-pligten afgøres dog af VVM-myndigheden. I de fleste tilfælde vil kommunen være VVM-myndighed.

EKSISTERENDE FORHOLD - BYGGEPLDAS OG ADGANGSFORHOLD TIL BANEN



Projekt:	2020-01	Skitse nr. LIF	1
Mål:	Skitse	Tekst:	Oversigt over baneudvidelse og byggeplads og adgangsvej
Udført af:	Fla	Dato:	07.03.2021
SPORTS GRÆS	Hammerhøj 54, 94 60 Brovst tlf. 23606663	Rev. Dato:	

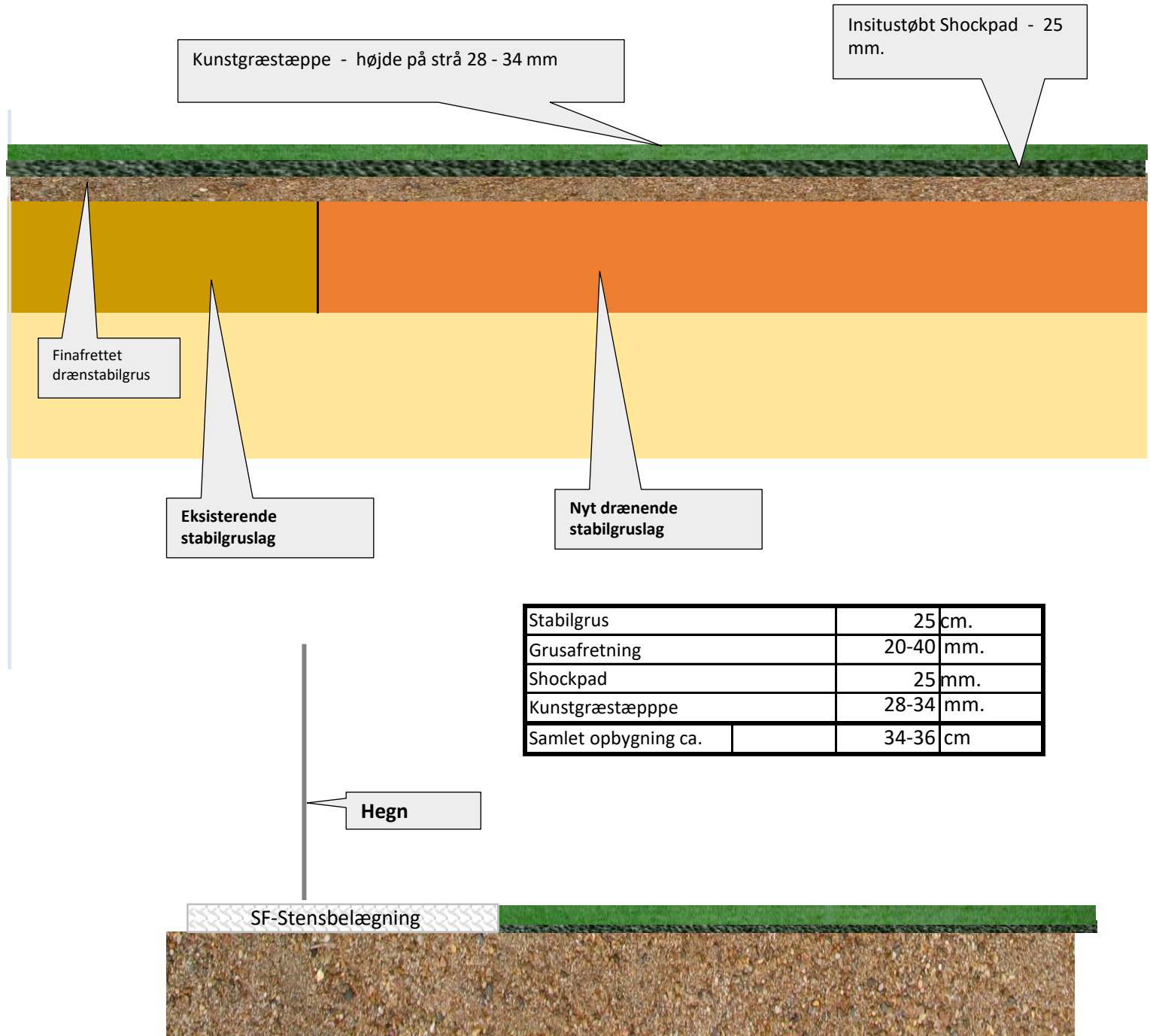
NY KUNSTGRÆSBANE LYSTRUP IF FODBOLD



Bygherre: Lystrup IF Fodbold Indelukket 20 - 8520 Lystrup

Projekt:	2020-01	Skitse nr. LIF	2
Mål:	Skitse	Tekst:	Skitse for banestørrelse - Placering af lysmaster og teknik og målerskab for el.
Udført af:	Fla	Dato:	07.03.2021
SPORTS GRÆS		Hammerhøj 54, 94 60 Brovst tlf. 23606663	Rev. Dato:

PRINCIPSKITSE FOR OPBYGNING AF KUNSTGRÆSBANEN I UDVIDELSEOMRÅDET



Projekt:	2020-01	Skitse nr. LIF	3
Mål:	Skitse	Tekst:	Principskitse for opbygning af kunst - græsbanen og belægning omkring banen
Udført af:	Fla	Dato:	07.03.2021
		Hammerhøj 54,	
		94 60 Brovst tlf.	Rev. Dato:
		33606663	

Supplerende nye dræn



Nyt dræn tilsluttes den eksisterende samlebrønd

Tværsnit A

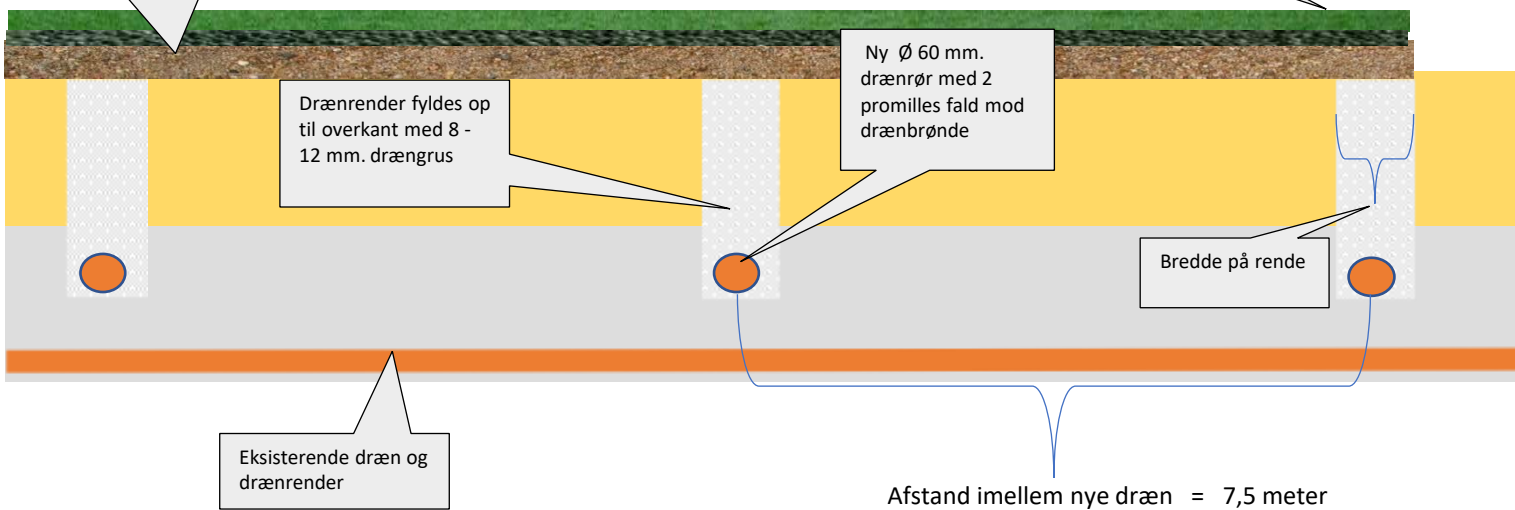
Ny Ø 400 mm Peh drænbrønd placeres 55 cm inden for nyt hegn

Ny hovedledning Ø 110 mm. pvc

Nyt drænstabilgrus

Nyt fremtidigt hegn

Tværsnit A



Drænrender fyldes op til overkant med 8 - 12 mm. drængrus

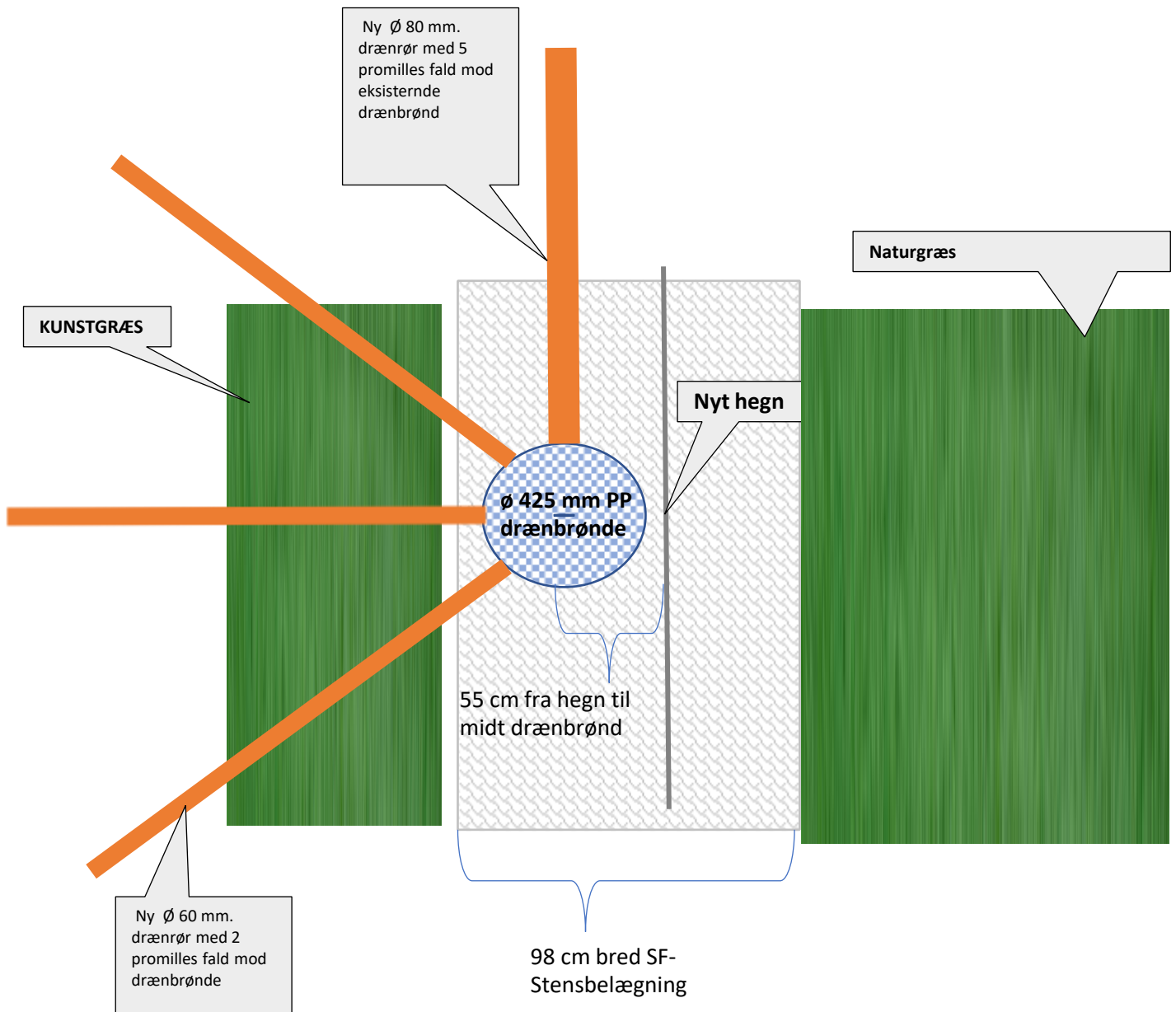
Ny Ø 60 mm. drænrør med 2 promilles fald mod drænbrønde


Bredde på rende

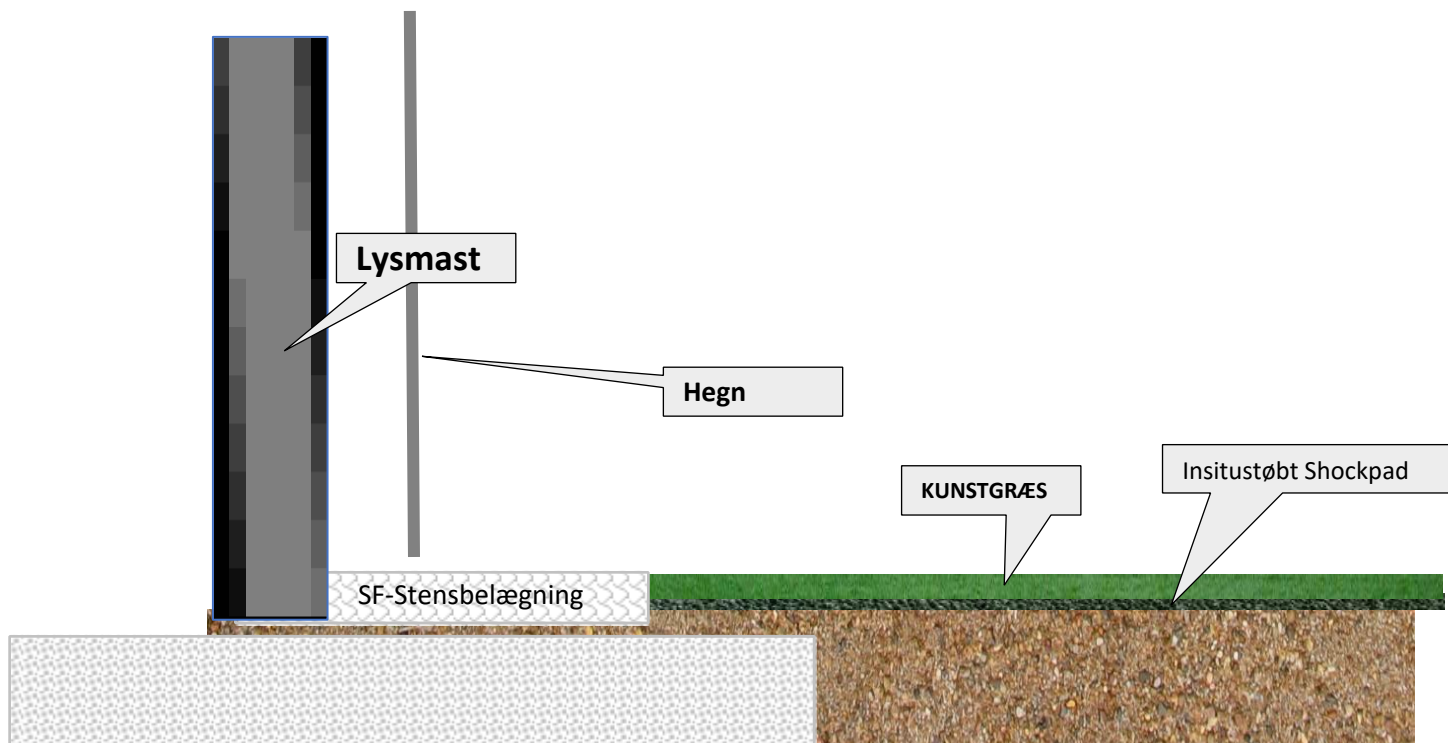
Eksisterende dræn og drænrender

Afstand imellem nye dræn = 7,5 meter

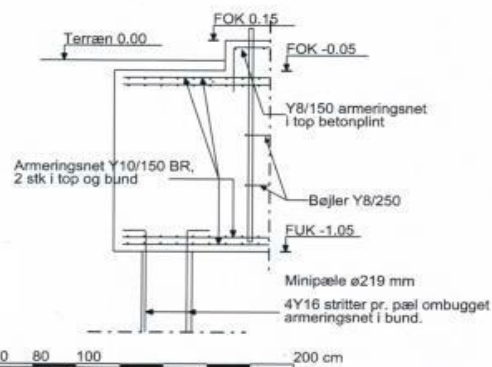
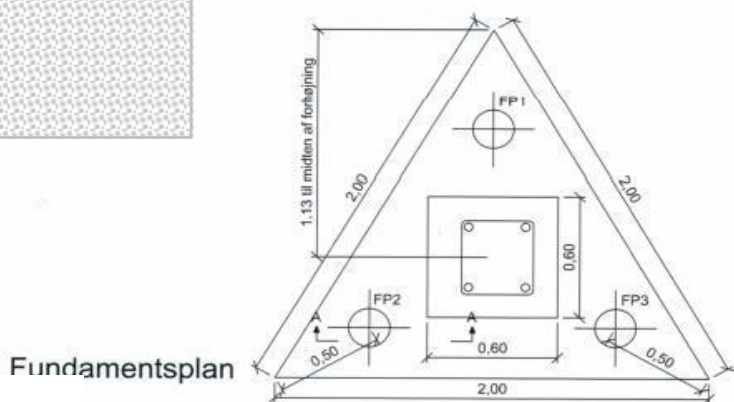
Projekt:	2020-01	Skitse nr. LIF	4
Mål:	Skitse	Tekst:	Nyt supplerende dræn til kunstgræsbanen
Udført af:	Fla	Dato:	07.03.2021
SPORTSGRÆS		Hammerhøj 54, 94 60 Brovst tlf. 23606663	Rev. Dato:



Projekt:	2020-01	Skitse nr. LIF	5
Mål:	Skitse	Tekst:	Planskitse af nye drænbrønde og dræn til kunstgræsbanen
Udført af:	Fla	Dato:	07.03.2021
		Hammerhøj 54, 94 60 Brovst tlf. 23606663	Rev. Dato:



Fundament til lysmast

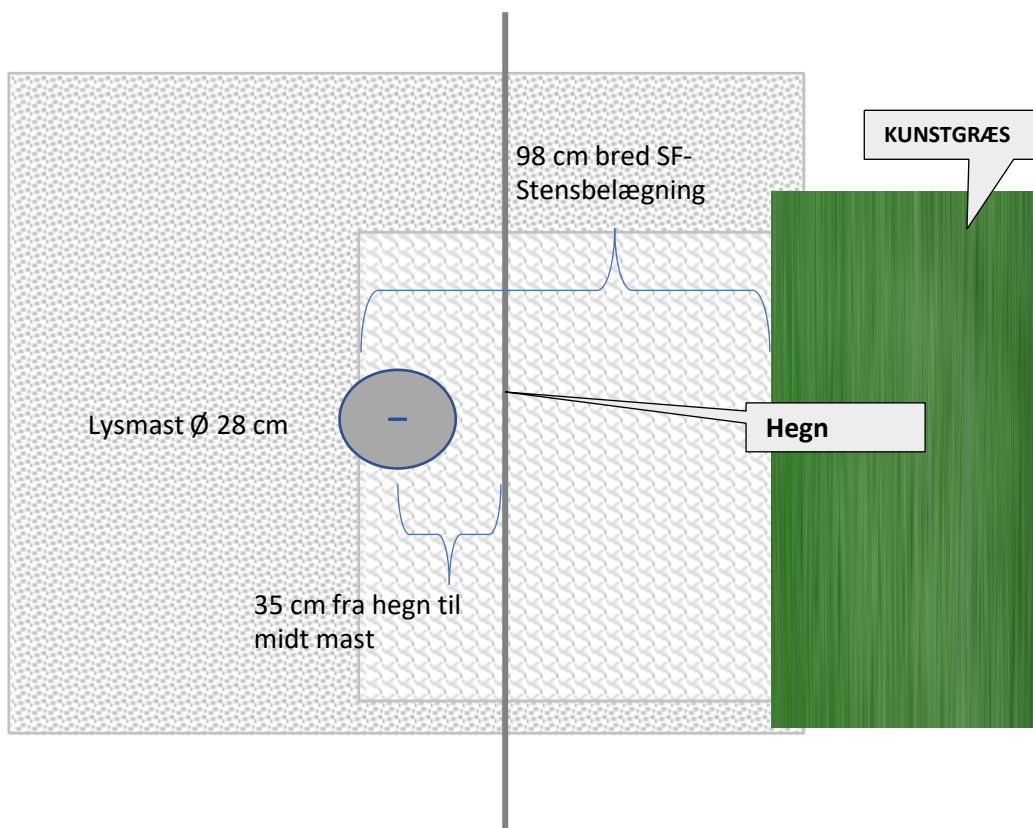


Bemærkning til etablering af 2 nye lysmaster.

De to nye lysmaster etableres med samme afstand imellem masterne som de eksisterende master. De nye master skal stå på samme linje som de eksisterende master.

De nye master etableres med samme afstand imellem hegn og lysmast som afstanden imellem de eksisterende eksisterende

Projekt:	2020-01	Skitse nr. LIF	6
Mål:	Skitse	Tekst:	Principskitse for etablering af hegn og lysmaster + målsat skitse af fundamentsplan
Udført af:	Fla	Dato:	07.03.2021
SPORTS GRÆS		Hammerhøj 54, 94 60 Brovst tlf. 23606663	Rev. Dato: 26-02-2021



Projekt:	2020-01	Skitse nr. LIF	6.1
Mål:	Skitse	Tekst:	Princip - og planskitse for etablering af hegn, belægning og lysmast lysmaster
Udført af:	Fla	Dato:	07.03.2021
	SPORTSGRÆS	Hammerhøj 54, 94 60 Brovst tlf. 23606663	Rev. Dato:

Eksisterende volleyball bane

Den eksisterende volleyball bane skal nedlægges. Alle kant-afgrænsninger og sand skal fjernes. Det tilføres muld fra udgravningen, til udvidelse af kunstræsbanen.




Projekt:	2020-01	Skitse nr. LIF	7
Mål:	Skitse	Tekst:	Oversigt af volleyball-bane der skal sløjfes
Udført af:	Fla	Dato:	05.11.2020
	SPORTS GRÆS	Hammerhøj 54, 94 60 Brovst tlf. 23606663	Rev. Dato:

Hegn omkring banen



Det eksisterende hegn er 5 meter højt og forlænges med 13 meter i samme højde. - Skyggen af det eksisterende hegn kan ses på luftfoto.


Projekt:	2020-01	Skitse nr. LIF
Mål:	Skitse	Tekst: Supplerende oplysninger ang. placering af hegn.
Udført af:	Fla	Dato: 07.05.2021
	Hammerhøj 54,94 60 Brovst tlf. 23606663	Rev. Dato:

Hegn omkring banen



Det eksisterende hegn er 5 meter højt og forlænges med 13 meter i samme højde. - Skyggen af det eksisterende hegn kan ses på luftfoto.

Nyt fremtidigt hegn

Projekt:	2020-01	Skitse nr. LIF
Mål:	Skitse	Tekst: Supplerende oplysninger ang. placering af hegn.
Udført af:	Fla	Dato: 07.05.2021
	Hammerhøj 54, 94 60 Brovst tlf. 23606663	Rev. Dato:

LED belysning

Installation : Lysstrup Kunstgræsbane - 125 Lux

Project number : 96

Customer : Lystrup IF

Processed by : Torben Nielsen

Date : 20.12.2019

Project description:

Vi tager forbehold for belysningsberegningen. En belysningsberegning er en teoretisk simulation af virkeligheden og kan derfor variere alt efter de faktiske forhold og givne oplysninger.

The following values are based on precise calculations performed on calibrated lamps and luminaires, and their configurations, whereby gradual, unavoidable deviations can occur in practice. All guarantee claims are excluded for the specified data.

This exclusion of liability applies irrespective of the legal grounds for both damages and consequential damages suffered by users and third parties.

Table of contents

First Page	1
Table of contents	2
1 Luminaire data	
1.1 NorthLED Scientific, NorthLED Ligalight 125... (!NorthLED Ligal...)	
1.1.1 Data sheet	3
2 Lystrup Kunstgræsbane 125 lux - udbud	
2.1 Description, Lystrup Kunstgræsbane 125 lux - udbud	
2.1.1 Floor plan	4
2.1.2 3D view, View 1	5
2.1 Calculation results, Lystrup Kunstgræsbane 125 lux - udbud	
2.1.3 Luminous intensity - I(p) 1	6
2.1.4 Luminous intensity - I(p) 2	7
2.1.5 Luminous intensity - I(p) 3	8
2.1.6 Luminous intensity - I(p) 4	9
2.1.7 Luminous intensity - I(p) 5	10
2.1.8 Luminous intensity - I(p) 6	11
2.1.9 Luminous intensity - I(p) 7	12
2.1.10 Luminous intensity - I(p) 8	13
2.1.11 Luminous intensity - I(p) 9	14
2.1.12 Luminous intensity - I(p) 10	15
2.1.13 Luminous intensity - I(p) 11	16
2.1.14 Luminous intensity - I(p) 12	17
2.1.15 Luminous intensity - I(p) 13	18
2.1.16 Luminous intensity - I(p) 14	19
2.2 Summary, Lystrup Kunstgræsbane 125 lux - udbud	
2.2.1 Result overview, Sports ground 1.1	20
2.2.2 Result overview, Naboer nord	21
2.2.3 Result overview, Naboer syd	22
2.2.4 Result overview, Naboer vest	23
2.2.5 Result overview, Evaluation area 1	24
2.3 Calculation results, Lystrup Kunstgræsbane 125 lux - udbud	
2.3.1 Table, Sports ground 1.1 (E)	25
2.3.2 Table, Naboer nord (E)	26
2.3.3 Table, Naboer syd (E)	33
2.3.4 Table, Naboer vest (E)	40
2.3.5 3D luminance, View 1	44
2.3.6 3D luminance, View 2	45
2.3.7 3D luminance, View 3	46
2.3.8 3D pseudo colours, View 1 (E)	47

Object : LED belysning
Installation : Lysstrup Kunstgræsbane - 125 Lux
Project number : 96
Date : 20.12.2019

1 Luminaire data

1.1 NorthLED Scientific, NorthLED Ligalight 125... (!NorthLED Ligal...)

1.1.1 Data sheet

Manufacturer: NorthLED Scientific

!NorthLED Ligalight 1250W

NorthLED Ligalight 1250W A3

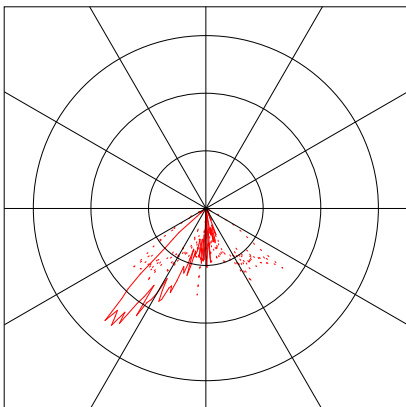
Luminaire data

Luminaire efficiency : 100%
Luminaire efficacy : 139 lm/W
Classification : A50 ↓100.0% ↑0.0%
CIE Flux Codes : 58 99 100 100 100
UGR 4H 8H : 13.2 / 28.8
Power : 1259 W
Luminous flux : 175000 lm

Equipped with

Quantity : 1
Designation : NorthLED
Ligalight
Colour : 5800 K
Luminous flux : 175000 lm
Colour reproduction : 83

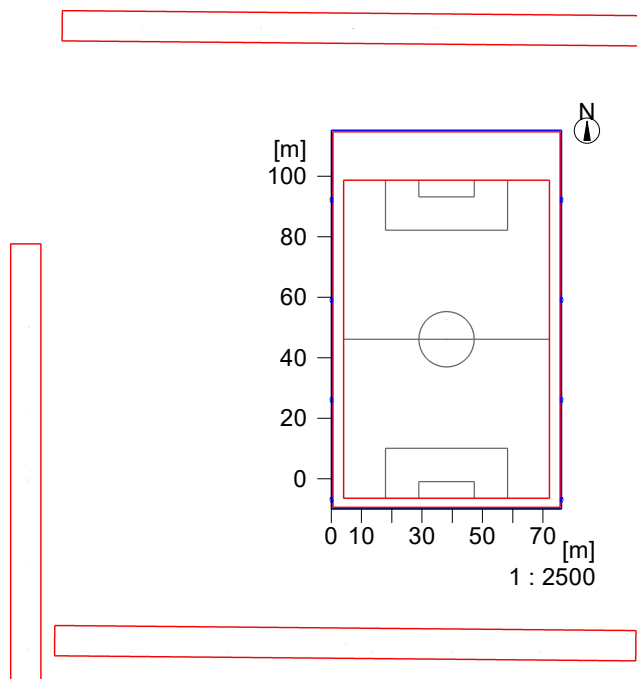
Dimensions : 1500 mm x 700 mm x 250 mm



2 Lystrup Kunstgræsbane 125 lux - udbud

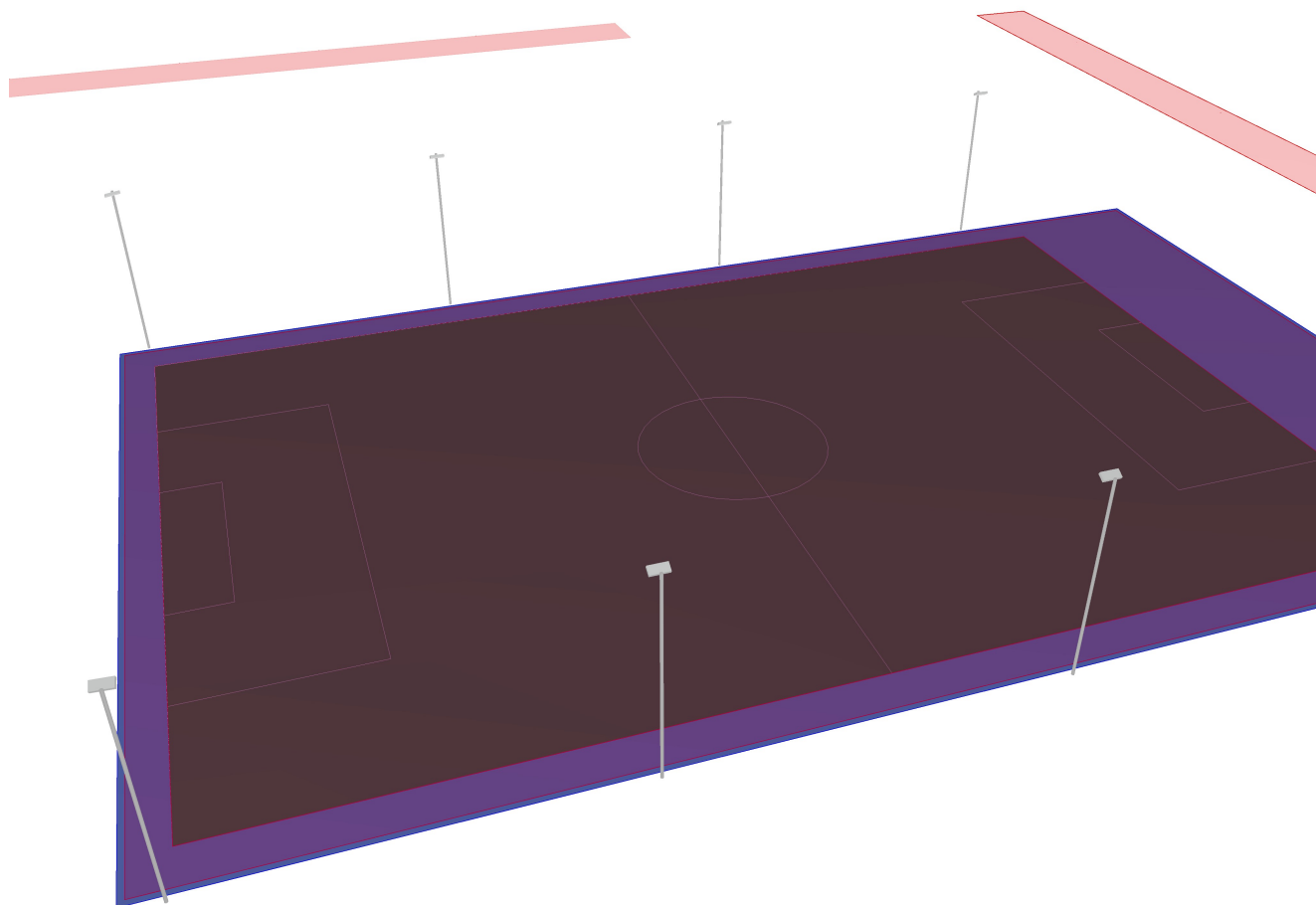
2.1 Description, Lystrup Kunstgræsbane 125 lux - udbud

2.1.1 Floor plan



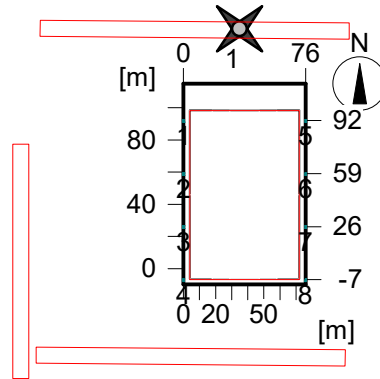
2.1 Description, Lystrup Kunstgræsbane 125 lux - udbud

2.1.2 3D view, View 1



2.1 Calculation results, Lystrup Kunstgræsbane 125 lux - udbud

2.1.3 Luminous intensity - I(p) 1



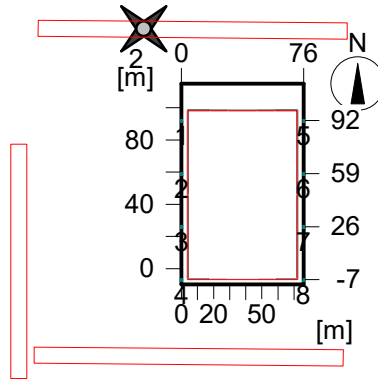
Measuring point for luminous intensity: I(p) 1

Position : x = 35.00 m, y = 149.00 m, z = 1.72 m

No.	Luminaire	Position			Lumin. intensity I[kcd]
		x[m]	y[m]	z[m]	
1	NorthLED Ligalight 1250W A3, !NorthLED Ligalight 1250W	75.94	92.00	17.89	1.139
2	NorthLED Ligalight 1250W A3, !NorthLED Ligalight 1250W	0.06	-6.98	17.89	1.058
3	NorthLED Ligalight 1250W A3, !NorthLED Ligalight 1250W	0.06	92.00	17.89	0.864
4	NorthLED Ligalight 1250W A3, !NorthLED Ligalight 1250W	75.94	-6.98	17.89	0.838
5	NorthLED Ligalight 1250W A3, !NorthLED Ligalight 1250W	0.06	59.00	17.89	0.430
6	NorthLED Ligalight 1250W A3, !NorthLED Ligalight 1250W	75.94	59.00	17.89	0.325
7	NorthLED Ligalight 1250W A3, !NorthLED Ligalight 1250W	75.94	26.00	17.89	0.029
8	NorthLED Ligalight 1250W A3, !NorthLED Ligalight 1250W	0.06	26.00	17.89	0.020

2.1 Calculation results, Lystrup Kunstgræsbane 125 lux - udbud

2.1.4 Luminous intensity - I(p) 2



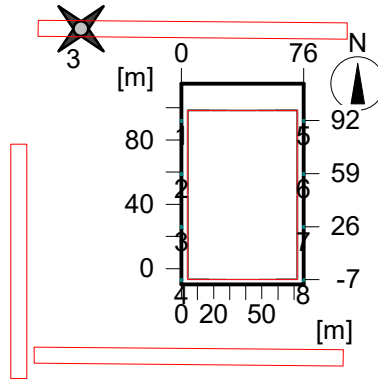
Measuring point for luminous intensity: I(p) 2

Position : x = -23.50 m, y = 149.00 m, z = 1.72 m

No.	Luminaire	Position			Lumin. intensity I[kcd]
		x[m]	y[m]	z[m]	
1	NorthLED Ligalight 1250W A3, !NorthLED Ligalight 1250W	75.94	26.00	17.89	0.512
2	NorthLED Ligalight 1250W A3, !NorthLED Ligalight 1250W	75.94	92.00	17.89	0.420
3	NorthLED Ligalight 1250W A3, !NorthLED Ligalight 1250W	75.94	59.00	17.89	0.386
4	NorthLED Ligalight 1250W A3, !NorthLED Ligalight 1250W	75.94	-6.98	17.89	0.093
5	NorthLED Ligalight 1250W A3, !NorthLED Ligalight 1250W	0.06	-6.98	17.89	0.007
6	NorthLED Ligalight 1250W A3, !NorthLED Ligalight 1250W	0.06	26.00	17.89	0.005
7	NorthLED Ligalight 1250W A3, !NorthLED Ligalight 1250W	0.06	92.00	17.89	0.003
8	NorthLED Ligalight 1250W A3, !NorthLED Ligalight 1250W	0.06	59.00	17.89	0.001

2.1 Calculation results, Lystrup Kunstgræsbane 125 lux - udbud

2.1.5 Luminous intensity - I(p) 3



Measuring point for luminous intensity: I(p) 3

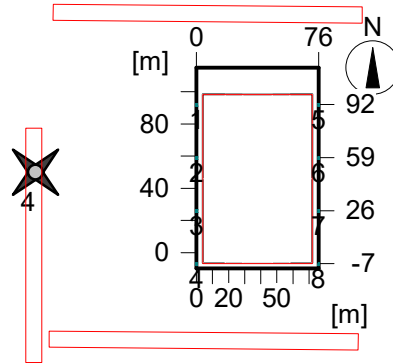
Position : x = -62.50 m, y = 149.00 m, z = 1.72 m

No.	Luminaire	Position			Lumin. intensity
		x[m]	y[m]	z[m]	I[kcd]
1	NorthLED Ligalight 1250W A3, !NorthLED Ligalight 1250W	75.94	59.00	17.89	1.236
2	NorthLED Ligalight 1250W A3, !NorthLED Ligalight 1250W	75.94	-6.98	17.89	0.944
3	NorthLED Ligalight 1250W A3, !NorthLED Ligalight 1250W	75.94	26.00	17.89	0.453
4	NorthLED Ligalight 1250W A3, !NorthLED Ligalight 1250W	75.94	92.00	17.89	0.393
5	NorthLED Ligalight 1250W A3, !NorthLED Ligalight 1250W	0.06	-6.98	17.89	0.000
6	NorthLED Ligalight 1250W A3, !NorthLED Ligalight 1250W	0.06	26.00	17.89	0.000
7	NorthLED Ligalight 1250W A3, !NorthLED Ligalight 1250W	0.06	59.00	17.89	0.000
8	NorthLED Ligalight 1250W A3, !NorthLED Ligalight 1250W	0.06	92.00	17.89	0.000

Object : LED belysning
 Installation : Lysstrup Kunstgræsbane - 125 Lux
 Project number : 96
 Date : 20.12.2019

2.1 Calculation results, Lystrup Kunstgræsbane 125 lux - udbud

2.1.6 Luminous intensity - I(p) 4



Measuring point for luminous intensity: I(p) 4

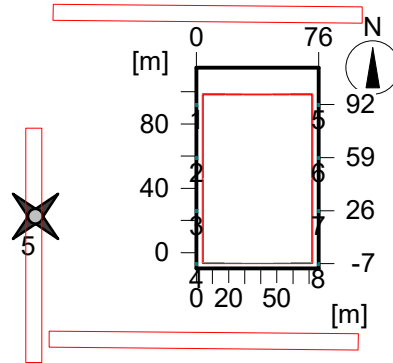
Position : x = -100.00 m, y = 50.00 m, z = 1.72 m

No.	Luminaire	Position			Lumin. intensity I[kcd]
		x[m]	y[m]	z[m]	
1	NorthLED Ligalight 1250W A3, !NorthLED Ligalight 1250W	75.94	26.00	17.89	2.187
2	NorthLED Ligalight 1250W A3, !NorthLED Ligalight 1250W	75.94	59.00	17.89	1.999
3	NorthLED Ligalight 1250W A3, !NorthLED Ligalight 1250W	75.94	-6.98	17.89	1.871
4	NorthLED Ligalight 1250W A3, !NorthLED Ligalight 1250W	75.94	92.00	17.89	0.908
5	NorthLED Ligalight 1250W A3, !NorthLED Ligalight 1250W	0.06	-6.98	17.89	0.000
6	NorthLED Ligalight 1250W A3, !NorthLED Ligalight 1250W	0.06	26.00	17.89	0.000
7	NorthLED Ligalight 1250W A3, !NorthLED Ligalight 1250W	0.06	59.00	17.89	0.000
8	NorthLED Ligalight 1250W A3, !NorthLED Ligalight 1250W	0.06	92.00	17.89	0.000

Object : LED belysning
 Installation : Lysstrup Kunstgræsbane - 125 Lux
 Project number : 96
 Date : 20.12.2019

2.1 Calculation results, Lystrup Kunstgræsbane 125 lux - udbud

2.1.7 Luminous intensity - I(p) 5



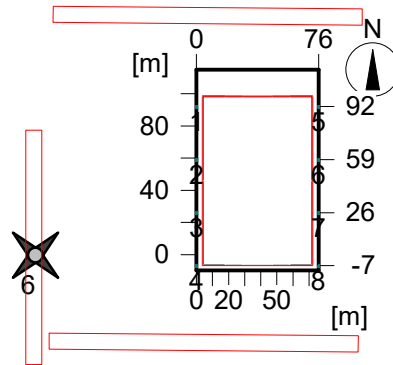
Measuring point for luminous intensity: I(p) 5

Position : x = -100.00 m, y = 22.50 m, z = 1.72 m

No.	Luminaire	Position			Lumin. intensity I[kcd]
		x[m]	y[m]	z[m]	
1	NorthLED Ligalight 1250W A3, !NorthLED Ligalight 1250W	75.94	26.00	17.89	2.391
2	NorthLED Ligalight 1250W A3, !NorthLED Ligalight 1250W	75.94	-6.98	17.89	1.965
3	NorthLED Ligalight 1250W A3, !NorthLED Ligalight 1250W	75.94	59.00	17.89	0.598
4	NorthLED Ligalight 1250W A3, !NorthLED Ligalight 1250W	75.94	92.00	17.89	0.193
5	NorthLED Ligalight 1250W A3, !NorthLED Ligalight 1250W	0.06	-6.98	17.89	0.000
6	NorthLED Ligalight 1250W A3, !NorthLED Ligalight 1250W	0.06	26.00	17.89	0.000
7	NorthLED Ligalight 1250W A3, !NorthLED Ligalight 1250W	0.06	59.00	17.89	0.000
8	NorthLED Ligalight 1250W A3, !NorthLED Ligalight 1250W	0.06	92.00	17.89	0.000

2.1 Calculation results, Lystrup Kunstgræsbane 125 lux - udbud

2.1.8 Luminous intensity - I(p) 6



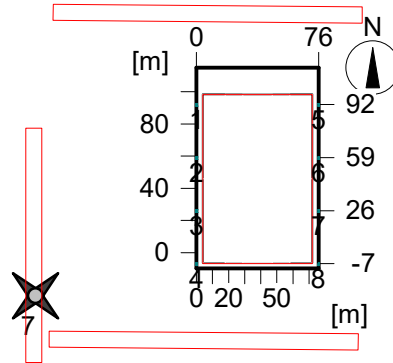
Measuring point for luminous intensity: I(p) 6

Position : x = -100.00 m, y = -0.50 m, z = 1.72 m

No.	Luminaire	Position			Lumin. intensity I[kcd]
		x[m]	y[m]	z[m]	
1	NorthLED Ligalight 1250W A3, !NorthLED Ligalight 1250W	75.94	59.00	17.89	1.089
2	NorthLED Ligalight 1250W A3, !NorthLED Ligalight 1250W	75.94	-6.98	17.89	0.773
3	NorthLED Ligalight 1250W A3, !NorthLED Ligalight 1250W	75.94	26.00	17.89	0.678
4	NorthLED Ligalight 1250W A3, !NorthLED Ligalight 1250W	75.94	92.00	17.89	0.012
5	NorthLED Ligalight 1250W A3, !NorthLED Ligalight 1250W	0.06	-6.98	17.89	0.000
6	NorthLED Ligalight 1250W A3, !NorthLED Ligalight 1250W	0.06	26.00	17.89	0.000
7	NorthLED Ligalight 1250W A3, !NorthLED Ligalight 1250W	0.06	59.00	17.89	0.000
8	NorthLED Ligalight 1250W A3, !NorthLED Ligalight 1250W	0.06	92.00	17.89	0.000

2.1 Calculation results, Lystrup Kunstgræsbane 125 lux - udbud

2.1.9 Luminous intensity - I(p) 7



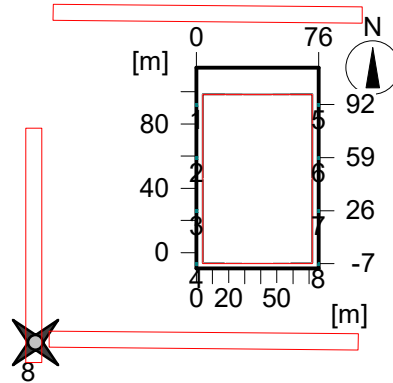
Measuring point for luminous intensity: I(p) 7

Position : x = -100.00 m, y = -27.00 m, z = 1.72 m

No.	Luminaire	Position			Lumin. intensity
		x[m]	y[m]	z[m]	I[kcd]
1	NorthLED Ligalight 1250W A3, !NorthLED Ligalight 1250W	75.94	59.00	17.89	0.894
2	NorthLED Ligalight 1250W A3, !NorthLED Ligalight 1250W	75.94	-6.98	17.89	0.785
3	NorthLED Ligalight 1250W A3, !NorthLED Ligalight 1250W	75.94	26.00	17.89	0.596
4	NorthLED Ligalight 1250W A3, !NorthLED Ligalight 1250W	75.94	92.00	17.89	0.009
5	NorthLED Ligalight 1250W A3, !NorthLED Ligalight 1250W	0.06	-6.98	17.89	0.000
6	NorthLED Ligalight 1250W A3, !NorthLED Ligalight 1250W	0.06	26.00	17.89	0.000
7	NorthLED Ligalight 1250W A3, !NorthLED Ligalight 1250W	0.06	59.00	17.89	0.000
8	NorthLED Ligalight 1250W A3, !NorthLED Ligalight 1250W	0.06	92.00	17.89	0.000

2.1 Calculation results, Lystrup Kunstgræsbane 125 lux - udbud

2.1.10 Luminous intensity - I(p) 8



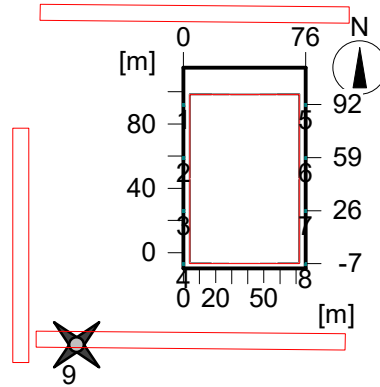
Measuring point for luminous intensity: I(p) 8

Position : x = -100.00 m, y = -56.00 m, z = 1.72 m

No.	Luminaire	Position			Lumin. intensity I[kcd]
		x[m]	y[m]	z[m]	
1	NorthLED Ligalight 1250W A3, !NorthLED Ligalight 1250W	75.94	26.00	17.89	1.074
2	NorthLED Ligalight 1250W A3, !NorthLED Ligalight 1250W	75.94	-6.98	17.89	0.321
3	NorthLED Ligalight 1250W A3, !NorthLED Ligalight 1250W	75.94	59.00	17.89	0.148
4	NorthLED Ligalight 1250W A3, !NorthLED Ligalight 1250W	75.94	92.00	17.89	0.008
5	NorthLED Ligalight 1250W A3, !NorthLED Ligalight 1250W	0.06	-6.98	17.89	0.000
6	NorthLED Ligalight 1250W A3, !NorthLED Ligalight 1250W	0.06	26.00	17.89	0.000
7	NorthLED Ligalight 1250W A3, !NorthLED Ligalight 1250W	0.06	59.00	17.89	0.000
8	NorthLED Ligalight 1250W A3, !NorthLED Ligalight 1250W	0.06	92.00	17.89	0.000

2.1 Calculation results, Lystrup Kunstgræsbane 125 lux - udbud

2.1.11 Luminous intensity - I(p) 9



Measuring point for luminous intensity: I(p) 9

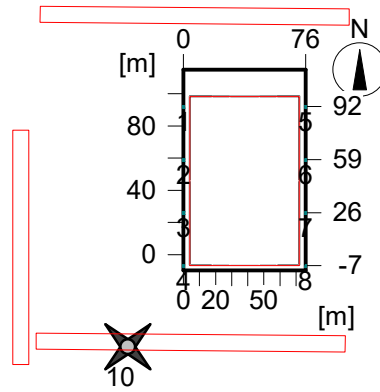
Position : x = -66.50 m, y = -57.50 m, z = 1.72 m

No.	Luminaire	Position			Lumin. intensity I[kcd]
		x[m]	y[m]	z[m]	
1	NorthLED Ligalight 1250W A3, !NorthLED Ligalight 1250W	75.94	26.00	17.89	0.512
2	NorthLED Ligalight 1250W A3, !NorthLED Ligalight 1250W	75.94	59.00	17.89	0.462
3	NorthLED Ligalight 1250W A3, !NorthLED Ligalight 1250W	75.94	-6.98	17.89	0.123
4	NorthLED Ligalight 1250W A3, !NorthLED Ligalight 1250W	75.94	92.00	17.89	0.052
5	NorthLED Ligalight 1250W A3, !NorthLED Ligalight 1250W	0.06	-6.98	17.89	0.000
6	NorthLED Ligalight 1250W A3, !NorthLED Ligalight 1250W	0.06	26.00	17.89	0.000
7	NorthLED Ligalight 1250W A3, !NorthLED Ligalight 1250W	0.06	59.00	17.89	0.000
8	NorthLED Ligalight 1250W A3, !NorthLED Ligalight 1250W	0.06	92.00	17.89	0.000

Object : LED belysning
 Installation : Lysstrup Kunstgræsbane - 125 Lux
 Project number : 96
 Date : 20.12.2019

2.1 Calculation results, Lystrup Kunstgræsbane 125 lux - udbud

2.1.12 Luminous intensity - I(p) 10



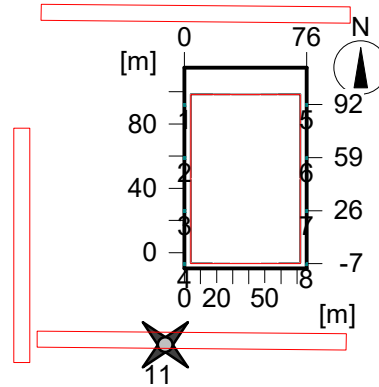
Measuring point for luminous intensity: I(p) 10

Position : x = -34.50 m, y = -57.50 m, z = 1.72 m

No.	Luminaire	Position			Lumin. intensity I[kcd]
		x[m]	y[m]	z[m]	
1	NorthLED Ligalight 1250W A3, !NorthLED Ligalight 1250W	75.94	26.00	17.89	0.499
2	NorthLED Ligalight 1250W A3, !NorthLED Ligalight 1250W	75.94	-6.98	17.89	0.469
3	NorthLED Ligalight 1250W A3, !NorthLED Ligalight 1250W	75.94	59.00	17.89	0.449
4	NorthLED Ligalight 1250W A3, !NorthLED Ligalight 1250W	75.94	92.00	17.89	0.007
5	NorthLED Ligalight 1250W A3, !NorthLED Ligalight 1250W	0.06	92.00	17.89	0.003
6	NorthLED Ligalight 1250W A3, !NorthLED Ligalight 1250W	0.06	-6.98	17.89	0.000
7	NorthLED Ligalight 1250W A3, !NorthLED Ligalight 1250W	0.06	26.00	17.89	0.000
8	NorthLED Ligalight 1250W A3, !NorthLED Ligalight 1250W	0.06	59.00	17.89	0.000

2.1 Calculation results, Lystrup Kunstgræsbane 125 lux - udbud

2.1.13 Luminous intensity - I(p) 11



Measuring point for luminous intensity: I(p) 11

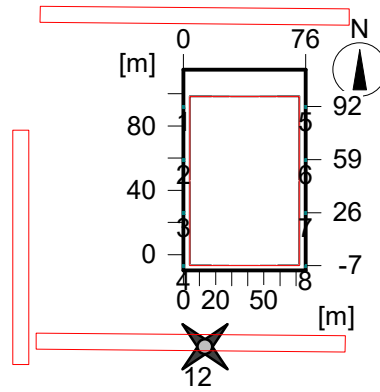
Position : x = -12.00 m, y = -57.50 m, z = 1.72 m

No.	Luminaire	Position			Lumin. intensity I[kcd]
		x[m]	y[m]	z[m]	
1	NorthLED Ligalight 1250W A3, !NorthLED Ligalight 1250W	75.94	26.00	17.89	0.992
2	NorthLED Ligalight 1250W A3, !NorthLED Ligalight 1250W	75.94	-6.98	17.89	0.683
3	NorthLED Ligalight 1250W A3, !NorthLED Ligalight 1250W	0.06	26.00	17.89	0.011
4	NorthLED Ligalight 1250W A3, !NorthLED Ligalight 1250W	0.06	92.00	17.89	0.006
5	NorthLED Ligalight 1250W A3, !NorthLED Ligalight 1250W	75.94	59.00	17.89	0.003
6	NorthLED Ligalight 1250W A3, !NorthLED Ligalight 1250W	0.06	59.00	17.89	0.003
7	NorthLED Ligalight 1250W A3, !NorthLED Ligalight 1250W	75.94	92.00	17.89	0.002
8	NorthLED Ligalight 1250W A3, !NorthLED Ligalight 1250W	0.06	-6.98	17.89	0.000

Object : LED belysning
 Installation : Lysstrup Kunstgræsbane - 125 Lux
 Project number : 96
 Date : 20.12.2019

2.1 Calculation results, Lystrup Kunstgræsbane 125 lux - udbud

2.1.14 Luminous intensity - I(p) 12



Measuring point for luminous intensity: I(p) 12

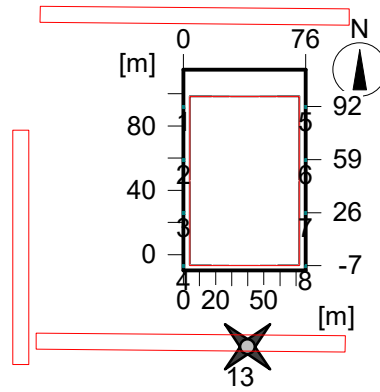
Position : x = 13.50 m, y = -57.50 m, z = 1.72 m

No.	Luminaire	Position			Lumin. intensity I[kcd]
		x[m]	y[m]	z[m]	
1	NorthLED Ligalight 1250W A3, !NorthLED Ligalight 1250W	75.94	-6.98	17.89	1.341
2	NorthLED Ligalight 1250W A3, !NorthLED Ligalight 1250W	75.94	26.00	17.89	0.329
3	NorthLED Ligalight 1250W A3, !NorthLED Ligalight 1250W	75.94	59.00	17.89	0.224
4	NorthLED Ligalight 1250W A3, !NorthLED Ligalight 1250W	0.06	-6.98	17.89	0.092
5	NorthLED Ligalight 1250W A3, !NorthLED Ligalight 1250W	0.06	59.00	17.89	0.027
6	NorthLED Ligalight 1250W A3, !NorthLED Ligalight 1250W	0.06	92.00	17.89	0.017
7	NorthLED Ligalight 1250W A3, !NorthLED Ligalight 1250W	75.94	92.00	17.89	0.016
8	NorthLED Ligalight 1250W A3, !NorthLED Ligalight 1250W	0.06	26.00	17.89	0.007

Object : LED belysning
 Installation : Lysstrup Kunstgræsbane - 125 Lux
 Project number : 96
 Date : 20.12.2019

2.1 Calculation results, Lystrup Kunstgræsbane 125 lux - udbud

2.1.15 Luminous intensity - I(p) 13



Measuring point for luminous intensity: I(p) 13

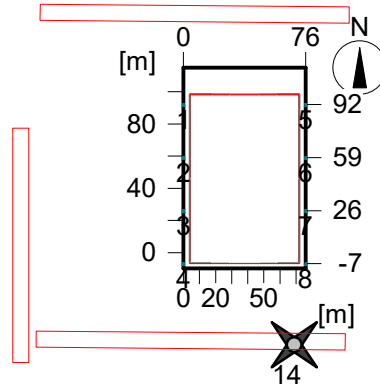
Position : x = 40.00 m, y = -57.50 m, z = 1.72 m

No.	Luminaire	Position			Lumin. intensity I[kcd]
		x[m]	y[m]	z[m]	
1	NorthLED Ligalight 1250W A3, !NorthLED Ligalight 1250W	75.94	-6.98	17.89	1.184
2	NorthLED Ligalight 1250W A3, !NorthLED Ligalight 1250W	75.94	26.00	17.89	0.940
3	NorthLED Ligalight 1250W A3, !NorthLED Ligalight 1250W	0.06	26.00	17.89	0.782
4	NorthLED Ligalight 1250W A3, !NorthLED Ligalight 1250W	0.06	-6.98	17.89	0.126
5	NorthLED Ligalight 1250W A3, !NorthLED Ligalight 1250W	75.94	59.00	17.89	0.114
6	NorthLED Ligalight 1250W A3, !NorthLED Ligalight 1250W	0.06	59.00	17.89	0.006
7	NorthLED Ligalight 1250W A3, !NorthLED Ligalight 1250W	75.94	92.00	17.89	0.002
8	NorthLED Ligalight 1250W A3, !NorthLED Ligalight 1250W	0.06	92.00	17.89	0.000

Object : LED belysning
 Installation : Lysstrup Kunstgræsbane - 125 Lux
 Project number : 96
 Date : 20.12.2019

2.1 Calculation results, Lystrup Kunstgræsbane 125 lux - udbud

2.1.16 Luminous intensity - I(p) 14



Measuring point for luminous intensity: I(p) 14

Position : x = 69.00 m, y = -57.50 m, z = 1.72 m

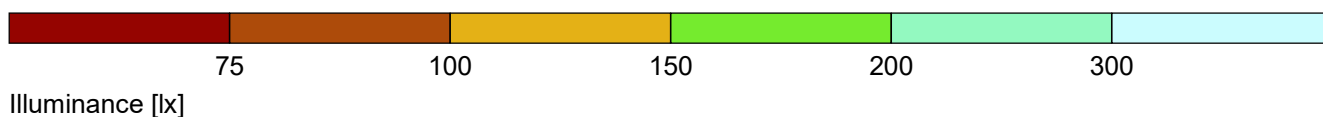
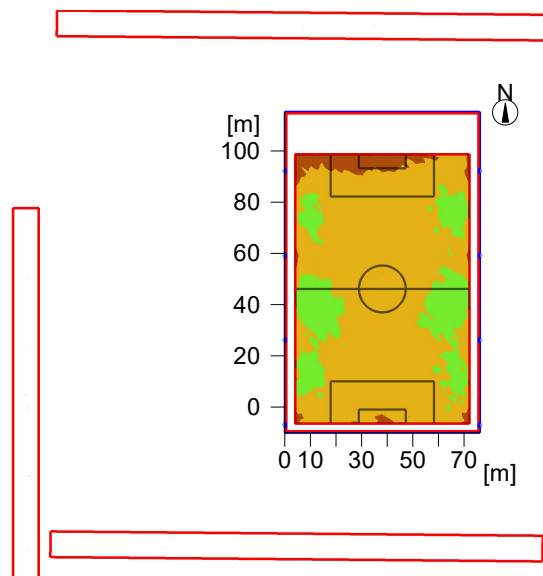
No.	Luminaire	Position			Lumin. intensity I[kcd]
		x[m]	y[m]	z[m]	
1	NorthLED Ligalight 1250W A3, !NorthLED Ligalight 1250W	0.06	-6.98	17.89	0.668
2	NorthLED Ligalight 1250W A3, !NorthLED Ligalight 1250W	0.06	26.00	17.89	0.502
3	NorthLED Ligalight 1250W A3, !NorthLED Ligalight 1250W	0.06	92.00	17.89	0.356
4	NorthLED Ligalight 1250W A3, !NorthLED Ligalight 1250W	75.94	92.00	17.89	0.022
5	NorthLED Ligalight 1250W A3, !NorthLED Ligalight 1250W	75.94	26.00	17.89	0.021
6	NorthLED Ligalight 1250W A3, !NorthLED Ligalight 1250W	75.94	59.00	17.89	0.012
7	NorthLED Ligalight 1250W A3, !NorthLED Ligalight 1250W	0.06	59.00	17.89	0.007
8	NorthLED Ligalight 1250W A3, !NorthLED Ligalight 1250W	75.94	-6.98	17.89	0.006

Object : LED belysning
 Installation : Lysstrup Kunstgræsbane - 125 Lux
 Project number : 96
 Date : 20.12.2019

2 Lystrup Kunstgræsbane 125 lux - udbud

2.2 Summary, Lystrup Kunstgræsbane 125 lux - udbud

2.2.1 Result overview, Sports ground 1.1



General

Calculation algorithm used	Average indirect fraction
Height of evaluation surface	0.00 m
Height (phot. centre) [m]:	17.89 m
Maintenance factor	0.90
Total luminous flux of all lamps	1400000 lm
Total power	10072 W
Total power per area (9500.00 m ²)	1.06 W/m ² (0.85 W/m ² /100lx)

Illuminance

Average illuminance	Em	125 lx
Minimum illuminance	Emin	77 lx
Maximum illuminance	Emax	177 lx
Uniformity Uo	Emin/Em	1:1.63 (0.61)
Diversity Ud	Emin/Emax	1:2.29 (0.44)

Type No. Make

11 8

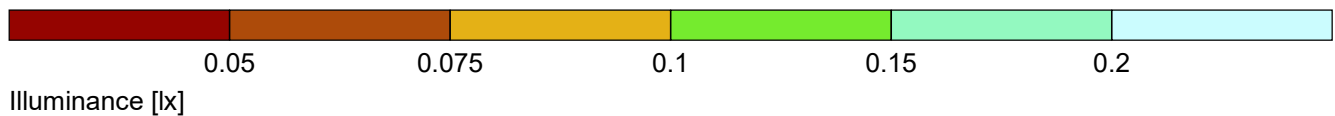
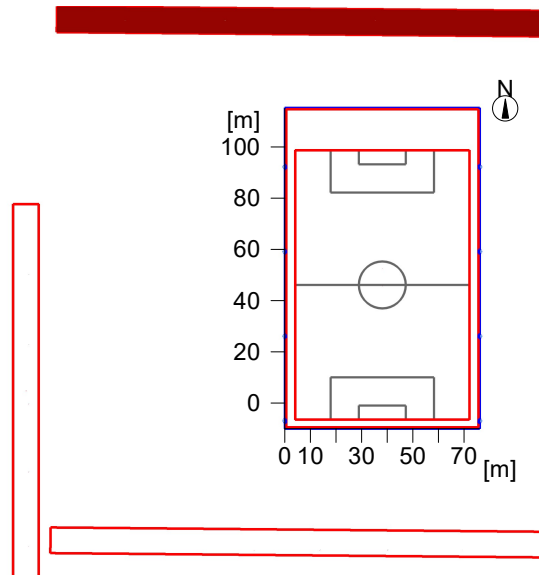
NorthLED Scientific

Order No. : !NorthLED Ligalight 1250W
 Luminaire name : NorthLED Ligalight 1250W A3
 Equipment : 1 x NorthLED Ligalight 1259 W / 175000 lm

Object : LED belysning
 Installation : Lysstrup Kunstgræsbane - 125 Lux
 Project number : 96
 Date : 20.12.2019

2.2 Summary, Lysstrup Kunstgræsbane 125 lux - udbud

2.2.2 Result overview, Naboeer nord



General

Calculation algorithm used	Average indirect fraction
Height of evaluation surface	0.00 m
Height (phot centre) [m]:	17.89 m
Maintenance factor	0.90
Total luminous flux of all lamps	1400000 lm
Total power	10072 W
Total power per area (9500.00 m ²)	1.06 W/m ²

Illuminance

Average illuminance	Em	0.09 lx
Minimum illuminance	Emin	0 lx
Maximum illuminance	Emax	0.67 lx
Uniformity Uo	Emin/Em	1:31.7 (0.03)
Diversity Ud	Emin/Emax	1:238 (0)

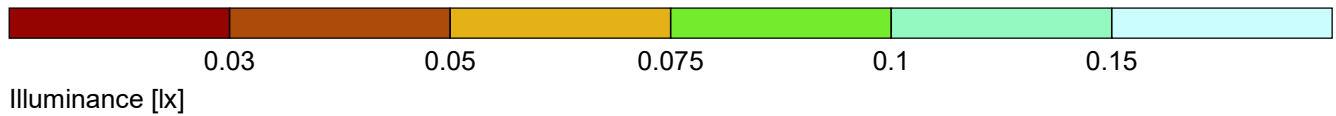
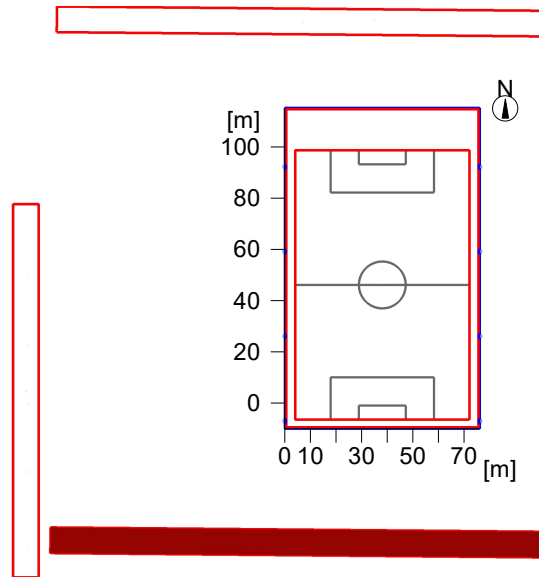
Type No. Make

11	8	NorthLED Scientific
		Order No. : !NorthLED Ligalight 1250W
		Luminaire name : NorthLED Ligalight 1250W A3
		Equipment : 1 x NorthLED Ligalight 1259 W / 175000 lm

Object : LED belysning
 Installation : Lysstrup Kunstgræsbane - 125 Lux
 Project number : 96
 Date : 20.12.2019

2.2 Summary, Lysstrup Kunstgræsbane 125 lux - udbud

2.2.3 Result overview, Naboer syd



General

Calculation algorithm used	Average indirect fraction
Height of evaluation surface	0.00 m
Height (phot centre) [m]:	17.89 m
Maintenance factor	0.90
Total luminous flux of all lamps	1400000 lm
Total power	10072 W
Total power per area (9500.00 m ²)	1.06 W/m ²

Illuminance

Average illuminance	Em	0.06 lx
Minimum illuminance	Emin	0 lx
Maximum illuminance	Emax	0.66 lx
Uniformity Uo	Emin/Em	1:57.9 (0.02)
Diversity Ud	Emin/Emax	1:601 (0)

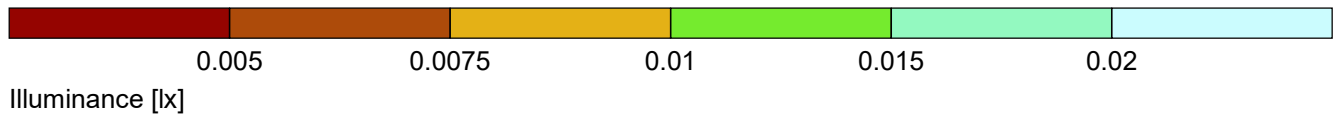
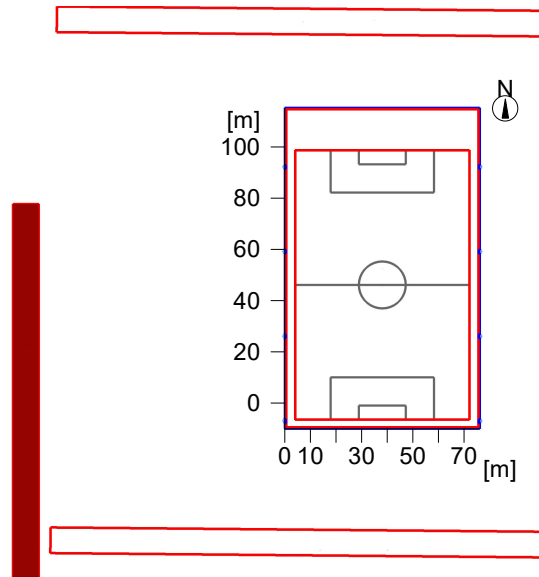
Type No. Make

11	8	NorthLED Scientific
		Order No. : !NorthLED Ligalight 1250W
		Luminaire name : NorthLED Ligalight 1250W A3
		Equipment : 1 x NorthLED Ligalight 1259 W / 175000 lm

Object : LED belysning
 Installation : Lysstrup Kunstgræsbane - 125 Lux
 Project number : 96
 Date : 20.12.2019

2.2 Summary, Lysstrup Kunstgræsbane 125 lux - udbud

2.2.4 Result overview, Naboer vest



General

Calculation algorithm used	Average indirect fraction
Height of evaluation surface	0.00 m
Height (phot centre) [m]:	17.89 m
Maintenance factor	0.90
Total luminous flux of all lamps	1400000 lm
Total power	10072 W
Total power per area (9500.00 m ²)	1.06 W/m ²

Illuminance

Average illuminance	Em	0.01 lx
Minimum illuminance	Emin	0 lx
Maximum illuminance	Emax	0.04 lx
Uniformity Uo	Emin/Em	1:--- (---)
Diversity Ud	Emin/Emax	1:--- (---)

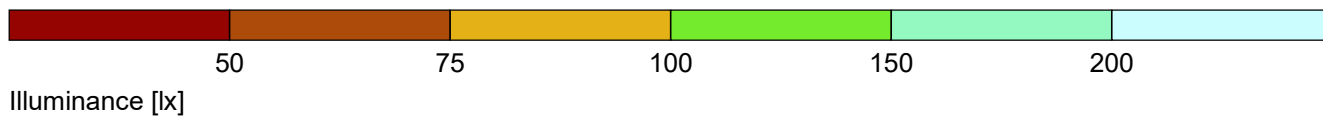
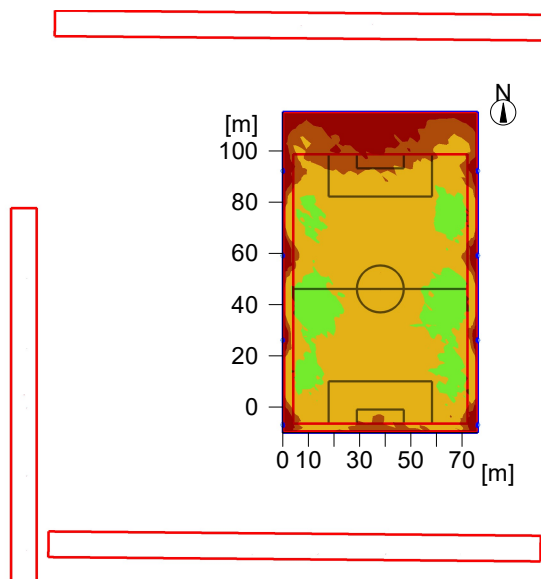
Type No. Make

11	8	NorthLED Scientific
		Order No. : !NorthLED Ligalight 1250W
		Luminaire name : NorthLED Ligalight 1250W A3
		Equipment : 1 x NorthLED Ligalight 1259 W / 175000 lm

Object : LED belysning
 Installation : Lysstrup Kunstgræsbane - 125 Lux
 Project number : 96
 Date : 20.12.2019

2.2 Summary, Lysstrup Kunstgræsbane 125 lux - udbud

2.2.5 Result overview, Evaluation area 1



General

Calculation algorithm used	Average indirect fraction
Height (phot. centre)	17.89 m
Maintenance factor	0.90
Total luminous flux of all lamps	1400000.00 lm
Total power	10072.0 W
Total power per area (9500.00 m ²)	1.06 W/m ² (0.92 W/m ² /100lx)

Evaluation area 1

Reference plane 1.1

	Horizontal
Em	115 lx
Emin	50 lx
Emin/Em (Uo)	0.43
Emin/Emax (Ud)	0.28
Position	0.00 m

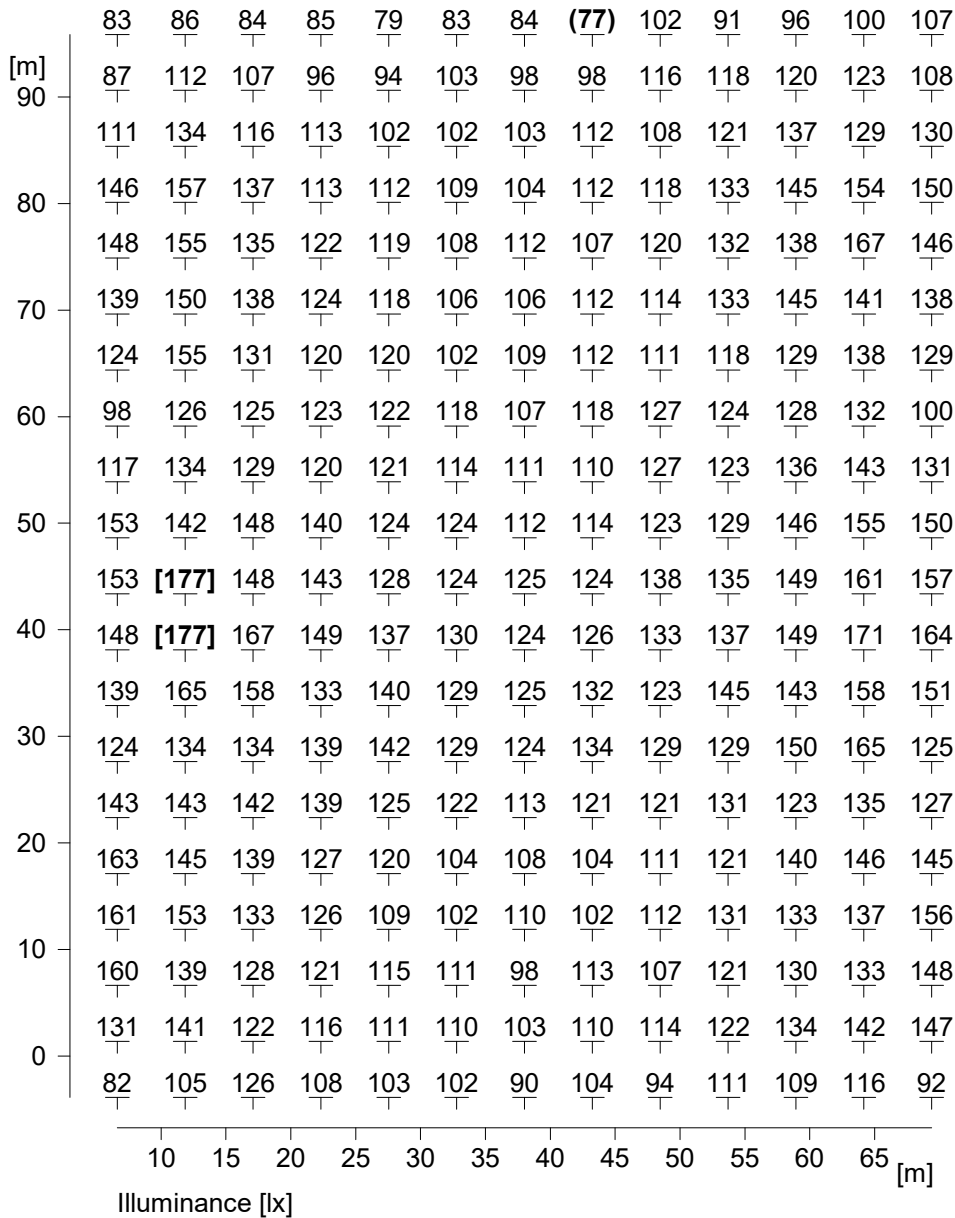
Type No. Make

11	8	NorthLED Scientific
		Order No. : !NorthLED Ligalight 1250W
		Luminaire name : NorthLED Ligalight 1250W A3
		Equipment : 1 x NorthLED Ligalight 1259 W / 175000 lm

2 Lystrup Kunstgræsbane 125 lux - udbud

2.3 Calculation results, Lystrup Kunstgræsbane 125 lux - udbud

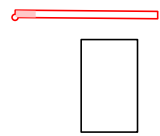
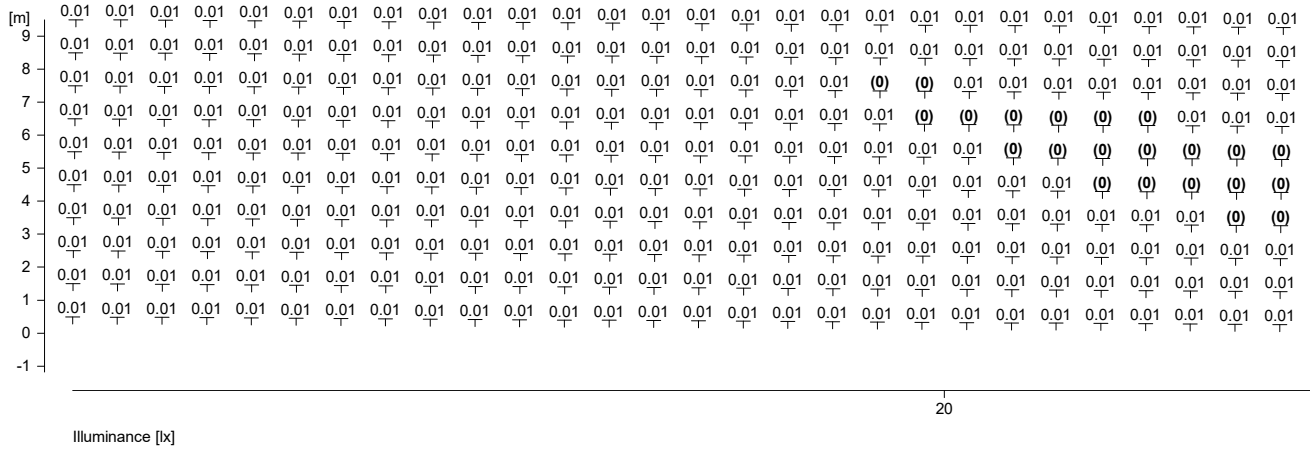
2.3.1 Table, Sports ground 1.1 (E)



Height reference plane	:	0.00 m
Average illuminance	Em	: 125 lx
Minimum illuminance	Emin	: 77 lx
Maximum illuminance	Emax	: 177 lx
Uniformity Uo	Emin/Em	: 1 : 1.63 (0.61)
Diversity Ud	Emin/Emax	: 1 : 2.29 (0.44)

2.3 Calculation results, Lystrup Kunstgræsbane 125 lux - udbud

2.3.2 Table, Naboer nord (E)



Part1

Height reference plane	:	0.00 m
Average illuminance	Em	: 0.09 lx
Minimum illuminance	Emin	: 0 lx
Maximum illuminance	Emax	: 0.67 lx
Uniformity Uo	Emin/Em	: 1 : 31.66 (0.03)
Diversity Ud	Emin/Emax	: 1 : 237.80 (0.00)

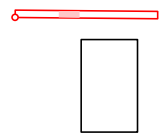
2.3 Calculation results, Lystrup Kunstgræsbane 125 lux - udbud

2.3.2 Table, Naboer nord (E)

0.02	0.02	0.01	0.01	0.01	0.01	0.01	0.01	0.02	0.02	0.02	0.02	0.02	0.01	0.01	0.01	0.01	0.01	0.01	0.02	0.03	0.04	0.04	0.04	0.05	0.05	0.05	0.05	0.04
0.02	0.02	0.02	0.02	0.02	0.01	0.01	0.01	0.01	0.02	0.02	0.02	0.02	0.02	0.01	0.01	0.01	0.01	0.01	0.01	0.01	0.02	0.03	0.03	0.04	0.04	0.05	0.05	0.05
0.02	0.02	0.02	0.02	0.02	0.02	0.02	0.02	0.01	0.01	0.02	0.02	0.02	0.02	0.02	0.02	0.01	0.01	0.01	0.01	0.01	0.01	0.01	0.01	0.02	0.03	0.04	0.04	0.05
0.02	0.02	0.02	0.02	0.02	0.02	0.02	0.02	0.02	0.02	0.02	0.02	0.02	0.02	0.02	0.02	0.02	0.02	0.01	0.01	0.01	0.01	0.01	0.01	0.01	0.02	0.03	0.03	0.04
0.02	0.02	0.02	0.02	0.02	0.03	0.03	0.03	0.03	0.03	0.03	0.02	0.02	0.02	0.02	0.02	0.02	0.02	0.02	0.02	0.02	0.02	0.01	0.01	0.01	0.02	0.02	0.02	0.03
0.02	0.02	0.02	0.02	0.02	0.03	0.03	0.03	0.03	0.03	0.03	0.03	0.03	0.03	0.02	0.02	0.02	0.02	0.03	0.03	0.03	0.03	0.03	0.03	0.03	0.03	0.03	0.04	0.03
0.01	0.02	0.02	0.02	0.03	0.03	0.03	0.03	0.03	0.03	0.03	0.04	0.04	0.04	0.04	0.03	0.03	0.03	0.03	0.03	0.03	0.03	0.03	0.03	0.03	0.03	0.03	0.04	0.03
0.01	0.02	0.02	0.02	0.02	0.03	0.03	0.03	0.03	0.03	0.03	0.04	0.04	0.04	0.04	0.04	0.04	0.04	0.03	0.03	0.03	0.03	0.03	0.03	0.04	0.04	0.05	0.05	0.05
0.02	0.02	0.02	0.02	0.02	0.02	0.03	0.03	0.03	0.03	0.03	0.03	0.04	0.04	0.04	0.05	0.05	0.04	0.04	0.04	0.03	0.03	0.03	0.03	0.04	0.04	0.05	0.06	0.06
0.02	0.02	0.02	0.02	0.02	0.02	0.02	0.02	0.02	0.02	0.03	0.03	0.03	0.04	0.04	0.04	0.05	0.05	0.05	0.04	0.04	0.04	0.04	0.04	0.04	0.04	0.05	0.06	0.07

60

80



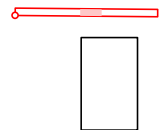
Part3

2.3 Calculation results, Lystrup Kunstgræsbane 125 lux - udbud

2.3.2 Table, Naboer nord (E)

0.04	0.03	0.03	0.02	0.02	0.02	0.02	0.03	0.03	0.03	0.04	0.05	0.06	0.09	0.11	0.09	0.13	0.13	0.07	0.05	0.1	0.15	0.13	0.12	0.19	0.17	0.11	0.09	0.1	0.08	
0.05	0.05	0.04	0.03	0.03	0.02	0.03	0.03	0.03	0.03	0.03	0.03	0.04	0.09	0.11	0.12	0.17	0.15	0.08	0.09	0.17	0.18	0.15	0.21	0.24	0.16	0.1	0.1	0.08	0.05	
0.05	0.05	0.05	0.04	0.03	0.03	0.03	0.03	0.03	0.03	0.03	0.03	0.05	0.09	0.09	0.13	0.17	0.12	0.11	0.19	0.23	0.18	0.18	0.26	0.23	0.14	0.12	0.1	0.04	0.06	
0.05	0.05	0.06	0.06	0.05	0.04	0.04	0.03	0.04	0.04	0.03	0.03	0.06	0.09	0.08	0.15	0.15	0.12	0.18	0.28	0.23	0.13	0.22	0.24	0.16	0.15	0.13	0.08	0.08	0.11	
0.04	0.05	0.06	0.06	0.06	0.06	0.05	0.05	0.04	0.04	0.04	0.03	0.07	0.08	0.09	0.16	0.18	0.2	0.31	0.28	0.13	0.12	0.24	0.16	0.14	0.15	0.13	0.11	0.17	0.15	
0.03	0.03	0.05	0.06	0.06	0.07	0.06	0.06	0.06	0.06	0.06	0.05	0.04	0.08	0.07	0.08	0.18	0.26	0.35	0.34	0.18	0.09	0.18	0.19	0.12	0.15	0.16	0.15	0.22	0.28	0.18
0.03	0.03	0.04	0.05	0.06	0.06	0.06	0.06	0.06	0.06	0.07	0.07	0.08	0.09	0.06	0.07	0.23	0.42	0.43	0.28	0.12	0.17	0.26	0.17	0.15	0.19	0.19	0.27	0.35	0.31	0.25
0.06	0.06	0.05	0.05	0.06	0.06	0.06	0.06	0.06	0.07	0.08	0.08	0.12	0.11	0.06	0.12	0.36	0.5	0.39	0.2	0.21	0.37	0.33	0.24	0.23	0.24	0.32	0.41	0.42	0.36	0.34
0.07	0.08	0.08	0.07	0.07	0.06	0.06	0.06	0.07	0.08	0.08	0.12	0.1	0.09	0.23	0.47	0.48	0.25	0.24	0.44	0.52	0.41	0.34	0.32	0.39	0.44	0.47	0.48	0.41	0.38	
0.08	0.09	0.09	0.09	0.09	0.09	0.08	0.06	0.07	0.06	0.08	0.1	0.08	0.16	0.36	0.53	0.44	0.25	0.41	0.6	0.61	0.49	0.4	0.44	0.5	0.48	0.51	0.5	0.43	0.41	

100



Part4

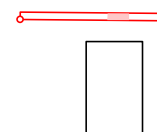
2.3 Calculation results, Lystrup Kunstgræsbane 125 lux - udbud

2.3.2 Table, Naboer nord (E)

0.08	0.12	0.15	0.16	0.18	0.21	0.21	0.15	0.1	0.1	0.1	0.09	0.11	0.19	0.25	0.21	0.11	0.14	0.2	0.23	0.2	0.19	0.19	0.18	0.15	0.13	0.11	0.1	0.09	0.07
0.1	0.13	0.12	0.15	0.18	0.2	0.17	0.15	0.13	0.13	0.11	0.09	0.11	0.18	0.24	0.21	0.16	0.16	0.19	0.24	0.24	0.2	0.19	0.21	0.2	0.16	0.11	0.08	0.08	0.08
0.11	0.1	0.11	0.14	0.16	0.15	0.14	0.16	0.17	0.15	0.13	0.13	0.14	0.12	0.15	0.21	0.25	0.17	0.13	0.19	0.25	0.24	0.2	0.22	0.24	0.21	0.13	0.08	0.07	0.08
0.09	0.08	0.14	0.16	0.13	0.1	0.13	0.18	0.2	0.18	0.18	0.19	0.17	0.11	0.13	0.2	0.24	0.17	0.13	0.15	0.21	0.26	0.24	0.23	0.24	0.22	0.18	0.09	0.08	0.09
0.1	0.11	0.17	0.17	0.13	0.12	0.15	0.17	0.19	0.22	0.24	0.25	0.19	0.17	0.18	0.17	0.18	0.22	0.21	0.15	0.15	0.25	0.3	0.26	0.21	0.22	0.23	0.12	0.1	0.12
0.17	0.2	0.18	0.15	0.16	0.2	0.2	0.18	0.19	0.25	0.29	0.28	0.26	0.29	0.23	0.16	0.17	0.23	0.27	0.21	0.18	0.24	0.32	0.33	0.27	0.22	0.24	0.17	0.11	0.16
0.27	0.26	0.19	0.16	0.2	0.29	0.29	0.25	0.25	0.3	0.33	0.35	0.36	0.33	0.23	0.22	0.22	0.21	0.29	0.35	0.32	0.26	0.32	0.43	0.38	0.24	0.2	0.22	0.18	0.22
0.32	0.27	0.23	0.23	0.25	0.28	0.35	0.38	0.43	0.42	0.41	0.41	0.38	0.31	0.3	0.31	0.24	0.24	0.33	0.46	0.45	0.33	0.33	0.44	0.45	0.29	0.2	0.26	0.34	0.33
0.32	0.28	0.3	0.34	0.34	0.3	0.35	0.47	0.59	0.57	0.52	0.44	0.39	0.38	0.37	0.33	0.31	0.37	0.42	0.49	0.49	0.39	0.32	0.34	0.42	0.39	0.28	0.33	0.48	0.5
0.37	0.39	0.41	0.43	0.44	0.39	0.37	0.52	0.61	0.61	0.54	0.48	0.49	0.48	0.44	0.44	0.48	0.47	0.42	0.44	0.45	0.36	0.22	0.22	0.37	0.48	0.41	0.41	0.53	0.61

120

140



Part5

2.3 Calculation results, Lystrup Kunstgræsbane 125 lux - udbud

2.3.2 Table, Naboer nord (E)

0.06	0.06	0.07	0.1	0.13	0.12	0.09	0.07	0.06	0.06	0.07	0.08	0.09	0.09	0.09	0.09	0.08	0.07	0.07	0.06	0.06	0.07	0.06	0.06	0.05	0.05	0.05	0.05	0.05	0.05	0.05	0.05	0.05	0.05	0.05	0.05	0.05	0.05					
0.06	0.06	0.07	0.1	0.14	0.13	0.09	0.08	0.07	0.08	0.08	0.09	0.1	0.09	0.09	0.08	0.07	0.08	0.08	0.07	0.07	0.06	0.06	0.05	0.05	0.05	0.05	0.05	0.05	0.05	0.05	0.05	0.05	0.05	0.05	0.05	0.05	0.05	0.05	0.05			
0.07	0.07	0.08	0.1	0.11	0.14	0.11	0.11	0.1	0.09	0.1	0.1	0.09	0.08	0.08	0.07	0.08	0.08	0.08	0.08	0.07	0.06	0.05	0.05	0.05	0.05	0.05	0.05	0.05	0.05	0.05	0.05	0.05	0.05	0.05	0.05	0.05	0.05	0.05	0.06	0.07		
0.09	0.09	0.08	0.09	0.11	0.15	0.14	0.13	0.13	0.1	0.09	0.08	0.08	0.07	0.07	0.08	0.08	0.08	0.09	0.08	0.06	0.06	0.05	0.05	0.05	0.05	0.05	0.05	0.05	0.05	0.05	0.05	0.05	0.05	0.05	0.05	0.05	0.05	0.05	0.05	0.06	0.07	
0.12	0.12	0.1	0.1	0.11	0.16	0.19	0.16	0.15	0.11	0.08	0.07	0.07	0.07	0.08	0.08	0.08	0.09	0.09	0.08	0.06	0.06	0.05	0.06	0.06	0.06	0.06	0.06	0.06	0.06	0.06	0.06	0.06	0.06	0.06	0.06	0.06	0.06	0.06	0.06	0.07	0.08	
0.19	0.15	0.14	0.14	0.13	0.17	0.21	0.18	0.16	0.14	0.08	0.07	0.08	0.08	0.09	0.09	0.09	0.09	0.09	0.09	0.08	0.07	0.06	0.06	0.06	0.06	0.06	0.07	0.08	0.08	0.08	0.08	0.08	0.08	0.08	0.08	0.08	0.08	0.08	0.08	0.08	0.08	0.08
0.31	0.27	0.21	0.18	0.14	0.15	0.21	0.2	0.16	0.15	0.1	0.08	0.08	0.08	0.09	0.1	0.1	0.1	0.09	0.08	0.07	0.07	0.07	0.07	0.07	0.08	0.09	0.09	0.09	0.09	0.09	0.09	0.09	0.09	0.09	0.09	0.09	0.09	0.09	0.09	0.09	0.08	0.08
0.45	0.42	0.31	0.22	0.16	0.13	0.18	0.21	0.15	0.14	0.12	0.08	0.08	0.1	0.11	0.11	0.1	0.09	0.08	0.08	0.08	0.08	0.08	0.08	0.09	0.09	0.09	0.09	0.09	0.09	0.09	0.09	0.09	0.09	0.09	0.09	0.09	0.09	0.09	0.09	0.09	0.08	0.08
0.55	0.57	0.51	0.31	0.18	0.12	0.15	0.2	0.17	0.12	0.13	0.09	0.1	0.11	0.12	0.11	0.1	0.09	0.09	0.09	0.09	0.09	0.09	0.1	0.09	0.09	0.09	0.09	0.09	0.09	0.09	0.09	0.09	0.09	0.09	0.09	0.09	0.09	0.09	0.08	0.07	0.07	0.06
0.65	[0.67]	[0.67]	0.5	0.23	0.15	0.17	0.22	0.24	0.16	0.11	0.12	0.12	0.12	0.12	0.11	0.1	0.1	0.11	0.11	0.11	0.11	0.11	0.1	0.09	0.09	0.08	0.07	0.06	0.06	0.06	0.06	0.06	0.06	0.06	0.06	0.06	0.06	0.06	0.06	0.06	0.06	0.06

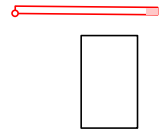


2.3 Calculation results, Lystrup Kunstgræsbane 125 lux - udbud

2.3.2 Table, Naboer nord (E)

0.05	0.05	0.06	0.06	0.06	0.07	0.06	0.06	0.05	0.04	0.04	0.03	0.03	0.03	0.02	0.02
0.06	0.06	0.06	0.07	0.07	0.07	0.06	0.05	0.04	0.04	0.03	0.03	0.03	0.03	0.03	0.03
0.07	0.07	0.07	0.07	0.07	0.06	0.05	0.05	0.04	0.04	0.03	0.03	0.03	0.03	0.03	0.03
0.07	0.07	0.08	0.07	0.06	0.06	0.05	0.05	0.04	0.03	0.03	0.03	0.03	0.03	0.03	0.03
0.08	0.08	0.07	0.07	0.06	0.05	0.05	0.04	0.04	0.03	0.03	0.03	0.03	0.03	0.03	0.03
0.08	0.08	0.07	0.06	0.05	0.05	0.04	0.04	0.03	0.03	0.03	0.03	0.03	0.03	0.03	0.03
0.08	0.07	0.07	0.06	0.05	0.04	0.04	0.03	0.03	0.03	0.03	0.03	0.03	0.03	0.03	0.03
0.07	0.06	0.06	0.05	0.04	0.03	0.03	0.03	0.03	0.03	0.04	0.04	0.04	0.04	0.04	0.04
0.06	0.05	0.05	0.03	0.03	0.02	0.02	0.03	0.03	0.04	0.04	0.04	0.04	0.04	0.04	0.04
0.05	0.04	0.03	0.02	0.02	0.02	0.03	0.04	0.04	0.05	0.05	0.04	0.04	0.04	0.05	0.05

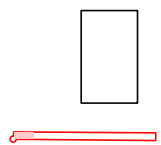
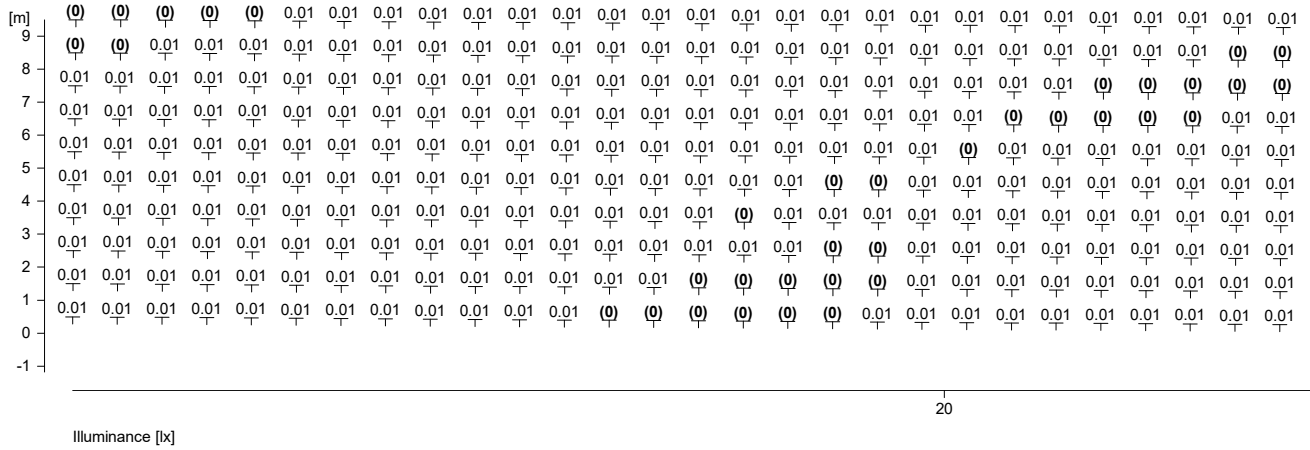
180 [m]



Part7

2.3 Calculation results, Lystrup Kunstgræsbane 125 lux - udbud

2.3.3 Table, Naboer syd (E)



Part1

Height reference plane	:	0.00 m
Average illuminance	Em	: 0.06 lx
Minimum illuminance	Emin	: 0 lx
Maximum illuminance	Emax	: 0.66 lx
Uniformity Uo	Emin/Em	: 1 : 57.88 (0.02)
Diversity Ud	Emin/Emax	: 1 : 600.71 (0.00)

2.3 Calculation results, Lystrup Kunstgræsbane 125 lux - udbud

2.3.3 Table, Naboer syd (E)

0.02	0.02	0.02	0.02	0.02	0.02	0.02	0.02	0.02	0.02	0.02	0.02	0.03	0.03	0.04	0.04	0.04	0.03	0.03	0.03	0.02	0.02	0.02	0.01	0.02	0.02	0.03	0.04	0.04	0.05	0.05		
0.01	0.01	0.01	0.01	0.01	0.01	0.02	0.02	0.02	0.02	0.02	0.03	0.03	0.03	0.03	0.03	0.03	0.03	0.02	0.02	0.01	0.01	0.01	0.02	0.02	0.03	0.04	0.04	0.05	0.04			
0.01	0.01	0.01	0.01	0.01	0.02	0.02	0.02	0.02	0.02	0.03	0.03	0.03	0.03	0.03	0.02	0.02	0.01	0.01	0.01	0.01	0.01	0.01	0.02	0.02	0.03	0.03	0.04	0.04	0.04	0.04		
0.01	0.01	0.01	0.02	0.02	0.02	0.02	0.02	0.02	0.03	0.03	0.02	0.02	0.02	0.01	0.01	0.01	0.01	0.01	0.01	0.01	0.01	0.02	0.02	0.03	0.03	0.03	0.03	0.04	0.04	0.05	0.05	
0.01	0.01	0.01	0.02	0.02	0.02	0.02	0.02	0.02	0.02	0.02	0.02	0.02	0.02	0.01	0.01	0.01	0.01	0.01	0.02	0.02	0.03	0.03	0.03	0.03	0.04	0.04	0.04	0.05	0.05	0.05	0.06	
0.01	0.01	0.01	0.01	0.02	0.02	0.02	0.02	0.02	0.02	0.02	0.02	0.01	0.01	0.02	0.02	0.02	0.02	0.03	0.03	0.03	0.03	0.03	0.03	0.04	0.04	0.05	0.05	0.05	0.05	0.05		
0.01	0.01	0.01	0.02	0.02	0.02	0.02	0.02	0.02	0.02	0.02	0.02	0.02	0.02	0.02	0.02	0.02	0.02	0.03	0.03	0.03	0.03	0.03	0.03	0.04	0.04	0.04	0.05	0.04	0.04	0.04	0.03	
0.01	0.01	0.01	0.02	0.02	0.02	0.02	0.02	0.02	0.02	0.02	0.02	0.02	0.02	0.02	0.02	0.02	0.02	0.03	0.03	0.03	0.03	0.03	0.03	0.03	0.04	0.04	0.03	0.03	0.03	0.03	0.02	0.02
0.01	0.01	0.02	0.02	0.02	0.02	0.02	0.02	0.02	0.02	0.02	0.02	0.02	0.02	0.02	0.02	0.02	0.02	0.03	0.03	0.03	0.03	0.03	0.03	0.04	0.04	0.03	0.03	0.03	0.03	0.02	0.02	

60

80



Part3

2.3 Calculation results, Lystrup Kunstgræsbane 125 lux - udbud

2.3.3 Table, Naboer syd (E)

0.05	0.05	0.05	0.04	0.04	0.04	0.04	0.05	0.05	0.05	0.06	0.05	0.06	0.06	0.05	0.06	0.07	0.08	0.08	0.1	0.13	0.17	0.25	0.36	0.33	0.25	0.26	0.37	0.56	0.66	
0.04	0.03	0.03	0.03	0.03	0.03	0.04	0.05	0.04	0.04	0.05	0.06	0.06	0.06	0.06	0.07	0.08	0.09	0.1	0.1	0.12	0.2	0.23	0.29	0.32	0.22	0.16	0.19	0.25	0.35	
0.03	0.02	0.03	0.04	0.04	0.04	0.04	0.04	0.04	0.04	0.04	0.05	0.05	0.06	0.07	0.08	0.08	0.1	0.1	0.1	0.11	0.16	0.22	0.21	0.25	0.23	0.15	0.14	0.17	0.22	
0.03	0.04	0.04	0.05	0.04	0.04	0.03	0.03	0.04	0.04	0.05	0.05	0.06	0.08	0.09	0.09	0.08	0.09	0.09	0.1	0.11	0.1	0.14	0.18	0.18	0.23	0.19	0.14	0.16	0.2	
0.05	0.06	0.05	0.04	0.03	0.03	0.03	0.04	0.05	0.05	0.05	0.06	0.06	0.08	0.08	0.07	0.08	0.09	0.09	0.1	0.1	0.09	0.1	0.16	0.16	0.19	0.22	0.18	0.17	0.16	
0.06	0.04	0.03	0.03	0.03	0.03	0.04	0.05	0.06	0.06	0.06	0.06	0.05	0.05	0.06	0.07	0.08	0.09	0.09	0.1	0.1	0.11	0.13	0.14	0.13	0.15	0.15	0.2	0.21	0.17	0.16
0.04	0.03	0.02	0.02	0.03	0.05	0.06	0.06	0.07	0.06	0.06	0.06	0.06	0.06	0.06	0.08	0.1	0.1	0.1	0.12	0.13	0.14	0.14	0.12	0.1	0.1	0.11	0.15	0.2	0.19	0.16
0.03	0.02	0.03	0.04	0.05	0.06	0.07	0.06	0.06	0.06	0.06	0.07	0.07	0.07	0.07	0.08	0.09	0.1	0.12	0.14	0.14	0.13	0.11	0.08	0.06	0.05	0.08	0.1	0.14	0.19	0.17
0.03	0.03	0.04	0.05	0.06	0.06	0.07	0.06	0.06	0.07	0.08	0.08	0.08	0.08	0.08	0.08	0.08	0.11	0.13	0.13	0.12	0.08	0.06	0.04	0.04	0.04	0.06	0.08	0.09	0.12	0.15
0.03	0.04	0.05	0.06	0.06	0.06	0.07	0.07	0.08	0.09	0.09	0.08	0.07	0.07	0.07	0.09	0.11	0.11	0.09	0.06	0.04	0.03	0.03	0.03	0.04	0.05	0.06	0.06	0.08	0.11	

100



Part4

2.3 Calculation results, Lystrup Kunstgræsbane 125 lux - udbud

2.3.3 Table, Naboer syd (E)

0.62	0.53	0.56	0.46	0.34	0.4	0.51	0.47	0.29	0.26	0.4	0.51	0.49	0.39	0.32	0.29	0.33	0.29	0.25	0.3	0.29	0.25	0.3	0.32	0.15	0.23	0.52	0.6	0.48	0.25
0.47	0.42	0.36	0.37	0.29	0.23	0.34	0.4	0.32	0.27	0.34	0.45	0.47	0.4	0.34	0.31	0.27	0.25	0.29	0.28	0.31	0.41	0.45	0.22	0.23	0.38	0.41	0.31	0.26	0.16
0.3	0.34	0.23	0.21	0.28	0.22	0.18	0.23	0.36	0.39	0.35	0.31	0.34	0.38	0.35	0.28	0.26	0.27	0.24	0.27	0.38	0.47	0.38	0.33	0.37	0.29	0.13	0.16	0.2	0.13
0.22	0.22	0.19	0.14	0.17	0.21	0.19	0.24	0.34	0.43	0.41	0.31	0.24	0.23	0.27	0.32	0.32	0.24	0.22	0.28	0.35	0.3	0.28	0.34	0.27	0.15	0.13	0.21	0.17	0.1
0.17	0.19	0.17	0.12	0.08	0.17	0.25	0.33	0.34	0.34	0.37	0.33	0.22	0.14	0.17	0.31	0.33	0.31	0.29	0.29	0.2	0.16	0.21	0.2	0.15	0.15	0.21	0.2	0.12	0.12
0.16	0.16	0.15	0.1	0.1	0.16	0.26	0.31	0.3	0.25	0.22	0.23	0.22	0.17	0.16	0.18	0.28	0.38	0.41	0.27	0.14	0.12	0.13	0.11	0.12	0.17	0.19	0.14	0.11	0.1
0.15	0.14	0.13	0.15	0.17	0.18	0.2	0.19	0.18	0.17	0.15	0.11	0.16	0.2	0.16	0.15	0.22	0.35	0.38	0.22	0.15	0.12	0.09	0.08	0.1	0.13	0.12	0.1	0.11	0.08
0.14	0.14	0.15	0.16	0.17	0.15	0.09	0.09	0.1	0.11	0.12	0.12	0.11	0.13	0.15	0.17	0.23	0.24	0.2	0.17	0.14	0.1	0.07	0.08	0.1	0.09	0.06	0.08	0.09	0.09
0.15	0.15	0.15	0.14	0.1	0.09	0.06	0.05	0.06	0.08	0.1	0.12	0.1	0.09	0.12	0.19	0.2	0.14	0.11	0.12	0.12	0.07	0.05	0.06	0.09	0.07	0.05	0.05	0.06	0.07
0.14	0.13	0.11	0.09	0.07	0.05	0.07	0.05	0.04	0.06	0.09	0.11	0.11	0.11	0.13	0.16	0.14	0.12	0.11	0.11	0.07	0.04	0.03	0.04	0.04	0.05	0.05	0.04	0.04	0.04

120

140



Part5

2.3 Calculation results, Lystrup Kunstgræsbane 125 lux - udbud

2.3.3 Table, Naboer syd (E)

0,09	0,13	0,18	0,12	0,11	0,09	0,07	0,08	0,07	0,06	0,05	0,06	0,07	0,06	0,07	0,07	0,07	0,06	0,06	0,06	0,05	0,05	0,04	0,04	0,04	0,04	0,03	0,03	0,03		
0,1	0,12	0,09	0,08	0,08	0,07	0,07	0,07	0,07	0,06	0,06	0,06	0,06	0,05	0,07	0,07	0,07	0,06	0,06	0,05	0,05	0,04	0,04	0,04	0,04	0,04	0,03	0,03	0,03		
0,11	0,11	0,05	0,06	0,05	0,05	0,05	0,06	0,06	0,06	0,06	0,05	0,05	0,05	0,05	0,07	0,08	0,08	0,08	0,07	0,06	0,05	0,05	0,04	0,04	0,04	0,03	0,03	0,03		
0,11	0,06	0,05	0,05	0,04	0,04	0,03	0,04	0,04	0,04	0,05	0,05	0,04	0,04	0,04	0,04	0,05	0,07	0,08	0,08	0,08	0,08	0,07	0,07	0,06	0,05	0,04	0,04	0,03		
0,09	0,03	0,04	0,05	0,05	0,04	0,03	0,03	0,02	0,03	0,02	0,03	0,03	0,03	0,03	0,03	0,03	0,04	0,06	0,06	0,07	0,07	0,07	0,07	0,06	0,05	0,05	0,05	0,04		
0,05	0,04	0,03	0,04	0,05	0,05	0,04	0,03	0,02	0,02	0,02	0,02	0,01	0,02	0,02	0,02	0,01	0,02	0,03	0,04	0,05	0,06	0,06	0,06	0,06	0,06	0,05	0,05	0,05		
0,06	0,05	0,04	0,04	0,04	0,04	0,04	0,04	0,03	0,03	0,03	0,02	0,01	0,01	0,01	0,01	0,01	0,01	0,01	0,01	0,02	0,02	0,03	0,04	0,04	0,05	0,05	0,05	0,05		
0,07	0,05	0,05	0,04	0,04	0,04	0,04	0,04	0,04	0,04	0,04	0,02	0,01	0,01	0,01	(0)	0,01	0,01	0,01	0,01	0,01	0,01	0,01	0,01	0,01	0,01	0,01	0,02	0,02	0,03	0,03
0,08	0,06	0,05	0,04	0,04	0,04	0,04	0,04	0,05	0,05	0,04	0,03	0,03	0,02	0,01	(0)	(0)	0,01	0,01	(0)	(0)	(0)	(0)	(0)	(0)	(0)	0,01	0,01	0,01	0,01	
0,05	0,06	0,05	0,04	0,04	0,05	0,05	0,05	0,05	0,04	0,04	0,04	0,04	0,03	0,02	0,01	0,01	0,01	(0)	0,01	0,01	(0)	(0)	(0)	(0)	(0)	(0)	(0)	(0)	(0)	(0)

160



Part6

2.3 Calculation results, Lystrup Kunstgræsbane 125 lux - udbud

2.3.3 Table, Naboer syd (E)

0.03	0.03	0.04	0.04	0.04	0.05	0.05	0.05	0.05	0.04	0.04	0.04	0.04	0.03	0.03	0.03
0.03	0.03	0.03	0.03	0.03	0.03	0.03	0.04	0.04	0.04	0.04	0.04	0.04	0.04	0.04	0.04
0.03	0.03	0.03	0.02	0.02	0.02	0.02	0.03	0.03	0.03	0.04	0.04	0.04	0.04	0.04	0.04
0.03	0.03	0.03	0.03	0.02	0.02	0.02	0.02	0.02	0.02	0.03	0.03	0.03	0.04	0.04	0.04
0.03	0.03	0.03	0.03	0.02	0.02	0.02	0.02	0.02	0.02	0.02	0.02	0.02	0.03	0.03	0.03
0.04	0.04	0.03	0.03	0.03	0.02	0.02	0.01	0.01	0.01	0.01	0.02	0.02	0.02	0.02	0.03
0.04	0.04	0.04	0.03	0.03	0.03	0.03	0.02	0.02	0.01	0.01	0.01	0.01	0.02	0.02	0.02
0.03	0.04	0.04	0.04	0.03	0.03	0.03	0.03	0.02	0.02	0.02	0.01	0.01	0.01	0.01	0.01
0.01	0.02	0.02	0.02	0.03	0.03	0.03	0.03	0.03	0.03	0.03	0.02	0.02	0.02	0.01	0.01
0.01	0.01	0.01	0.01	0.01	0.02	0.02	0.03	0.03	0.03	0.03	0.02	0.02	0.02	0.02	0.02

180 [m]



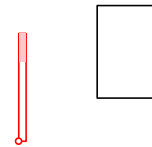
Part7

Object : LED belysning
 Installation : Lysstrup Kunstgræsbane - 125 Lux
 Project number : 96
 Date : 20.12.2019

2.3 Calculation results, Lystrup Kunstgræsbane 125 lux - udbud

2.3.4 Table, Naboeer vest (E)

0,01	0,01	0,01	0,01	0,01	0,01	0,01	0,01	0,02	0,02	0,02
0,01	0,01	0,01	0,01	0,01	0,01	0,01	0,01	0,01	0,02	0,02
0,01	0,01	0,01	0,01	0,01	0,01	0,01	0,01	0,01	0,01	0,02
0,01	0,01	0,01	0,01	0,01	0,01	0,01	0,01	0,01	0,01	0,01
0,01	0,01	0,01	0,01	0,01	0,01	0,01	0,01	0,01	0,01	0,01
0,01	0,01	0,01	0,01	0,01	0,01	0,01	0,01	0,01	0,01	0,01
0,01	0,01	0,01	0,01	0,01	0,01	0,01	0,01	0,01	0,01	0,02
0,01	0,01	0,01	0,01	0,01	0,01	0,01	0,01	0,01	0,01	0,01
0,01	0,01	0,01	0,01	0,01	0,01	0,01	0,01	0,01	0,01	0,01
0,01	0,02	0,02	0,02	0,01	0,01	0,01	0,01	0,01	0,01	0,01
0,01	0,01	0,01	0,01	0,01	0,01	0,01	0,01	0,01	0,01	0,01
0,02	0,02	0,02	0,02	0,02	0,02	0,02	0,02	0,02	0,01	0,01
0,02	0,02	0,02	0,02	0,02	0,02	0,02	0,02	0,02	0,02	0,02
0,02	0,02	0,02	0,02	0,02	0,02	0,02	0,02	0,02	0,02	0,02
0,02	0,02	0,02	0,02	0,02	0,02	0,02	0,02	0,02	0,02	0,02
0,02	0,02	0,02	0,02	0,02	0,02	0,02	0,02	0,02	0,02	0,02
0,02	0,02	0,02	0,02	0,02	0,02	0,02	0,02	0,02	0,02	0,02
0,02	0,02	0,02	0,02	0,02	0,02	0,02	0,02	0,02	0,02	0,02
0,02	0,02	0,02	0,02	0,02	0,02	0,02	0,02	0,02	0,02	0,02
0,02	0,02	0,02	0,02	0,02	0,02	0,02	0,02	0,02	0,02	0,02
0,02	0,02	0,02	0,02	0,02	0,02	0,03	0,03	0,03	0,03	0,03
0,02	0,02	0,03	0,03	0,03	0,03	0,03	0,03	0,03	0,03	0,03
0,03	0,03	0,03	0,03	0,03	0,03	0,03	0,03	0,03	[0.04]	[0.04]
0,03	0,03	0,03	0,03	0,03	0,03	0,03	0,03	0,03	[0.04]	[0.04]
0,03	0,03	0,03	0,03	0,03	0,03	0,03	0,03	0,03	[0.04]	[0.04]
0,03	0,03	0,03	0,03	0,03	0,03	0,03	0,03	0,03	[0.04]	[0.04]
0,02	0,03	0,03	0,03	0,03	0,03	0,03	0,03	0,03	0,03	0,03
0,02	0,02	0,02	0,02	0,03	0,03	0,03	0,03	0,03	0,03	0,03
0,02	0,02	0,02	0,02	0,02	0,02	0,02	0,02	0,02	0,02	0,02
0,02	0,02	0,02	0,02	0,02	0,02	0,02	0,02	0,02	0,02	0,02
0,01	0,01	0,01	0,02	0,02	0,02	0,02	0,02	0,02	0,02	0,02
0,01	0,01	0,01	0,01	0,01	0,01	0,01	0,01	0,02	0,02	0,02
0,01	0,01	0,01	0,01	0,01	0,01	0,01	0,01	0,01	0,01	0,02
0,01	0,01	0,01	0,01	0,01	0,01	0,01	0,01	0,01	0,01	0,01
0,01	0,01	0,01	0,01	0,01	0,01	0,01	0,01	0,01	0,01	0,01
0,01	0,01	0,01	0,01	0,01	0,01	0,01	0,01	0,01	0,01	0,01
0,01	0,01	0,01	0,01	0,01	0,01	0,01	0,01	0,01	0,01	0,01
0,01	0,01	0,01	0,01	0,01	0,01	0,01	0,01	0,01	0,01	0,01
0,01	0,01	0,01	0,01	0,01	0,01	0,01	0,01	0,01	0,01	0,01
0,01	0,01	0,01	0,01	0,01	0,01	0,01	0,01	0,01	0,01	0,01
0,01	0,01	0,01	0,01	0,01	0,01	0,01	0,01	0,01	0,01	0,01



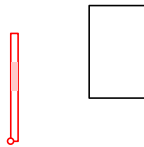
Part1

Height reference plane		: 0.00 m
Average illuminance	Em	: 0.01 lx
Minimum illuminance	Emin	: 0 lx
Maximum illuminance	Emax	: 0.04 lx
Uniformity Uo	Emin/Em	: ---
Diversity Ud	Emin/Emax	: ---

2.3 Calculation results, Lystrup Kunstgræsbane 125 lux - udbud

2.3.4 Table, Naboer vest (E)

	0,01	0,01	0,01	0,01	0,01	0,01	0,01	0,01	0,01	0,01
	0,01	0,01	0,01	0,01	0,01	0,01	0,01	0,01	0,01	0,01
	0,01	0,01	0,01	0,01	0,01	0,01	0,01	0,01	0,01	0,02
	0,01	0,01	0,01	0,01	0,01	0,01	0,01	0,01	0,01	0,02
	0,01	0,01	0,01	0,01	0,01	0,01	0,01	0,01	0,01	0,02
	0,01	0,01	0,01	0,01	0,01	0,01	0,01	0,01	0,01	0,01
100	0,01	0,01	0,01	0,01	0,01	0,01	0,01	0,01	0,01	0,01
	0,01	0,01	0,01	0,01	0,01	0,01	0,01	0,01	0,01	0,01
	0,01	0,01	0,01	0,01	0,01	0,01	0,01	0,01	0,01	0,01
	0,01	0,01	0,01	0,01	0,01	0,01	0,01	0,01	0,01	0,01
	0,01	0,01	0,01	0,01	0,01	0,01	0,01	0,01	0,01	0,01
	0,01	0,01	0,01	0,01	0,01	0,01	0,01	0,01	0,01	0,01
	0,01	0,01	0,01	0,01	0,01	0,01	0,01	0,01	0,01	0,01
	0,01	0,01	0,01	0,01	0,01	0,01	0,01	0,01	0,01	0,01
	0,01	0,01	0,01	0,01	0,01	0,01	0,01	0,01	0,01	0,01
	0,01	0,01	0,01	0,01	0,01	0,01	0,01	0,01	0,01	0,01
	0,02	0,02	0,02	0,02	0,02	0,02	0,02	0,02	0,02	0,02
	0,02	0,02	0,02	0,02	0,02	0,02	0,02	0,02	0,02	0,02
	0,02	0,02	0,02	0,03	0,03	0,03	0,03	0,03	0,03	0,03
	0,02	0,02	0,03	0,03	0,03	0,03	0,03	0,03	0,03	0,03
	0,02	0,02	0,03	0,03	0,03	0,03	0,03	0,03	0,03	0,03
	0,02	0,02	0,02	0,03	0,03	0,03	0,03	0,03	0,03	0,03
	0,02	0,02	0,02	0,02	0,02	0,03	0,03	0,03	0,03	0,03
	0,02	0,02	0,02	0,02	0,02	0,02	0,02	0,03	0,03	0,03
	0,02	0,02	0,02	0,02	0,02	0,02	0,02	0,02	0,03	0,03
	0,01	0,02	0,02	0,02	0,02	0,02	0,02	0,02	0,02	0,03
	0,01	0,01	0,02	0,02	0,02	0,02	0,02	0,02	0,02	0,02
	0,01	0,01	0,01	0,01	0,02	0,02	0,02	0,02	0,02	0,02
80	0,01	0,01	0,01	0,01	0,01	0,01	0,02	0,02	0,02	0,02
	0,01	0,01	0,01	0,01	0,01	0,01	0,01	0,01	0,01	0,01
	0,01	0,01	0,01	0,01	0,01	0,01	0,01	0,01	0,01	0,01
	0,01	0,01	0,01	0,01	0,01	0,01	0,01	0,01	0,01	0,01
	0,01	0,01	0,01	0,01	0,01	0,01	0,01	0,01	0,01	0,01
	0,01	0,01	0,01	0,01	0,01	0,01	0,01	0,01	0,01	0,01
	0,01	0,01	0,01	0,01	0,01	0,01	0,01	0,01	0,01	0,01
	0,01	0,01	0,01	0,01	0,01	0,01	0,01	0,01	0,01	0,01
	0,01	0,01	0,01	0,01	0,01	0,01	0,01	0,01	0,01	0,01
	0,01	0,01	0,01	0,01	0,01	0,01	0,01	0,01	0,01	0,01
	0,01	0,01	0,01	0,01	0,01	0,01	0,01	0,01	0,01	0,01
	0,01	0,01	0,01	0,01	0,01	0,01	0,01	0,01	0,01	0,01
	0,01	0,01	0,01	0,01	0,01	0,01	0,01	0,01	0,01	0,01
	0,01	0,01	0,01	0,01	0,01	0,01	0,01	0,01	0,01	0,01
	0,01	0,01	0,01	0,01	0,01	0,01	0,01	0,01	0,01	0,01

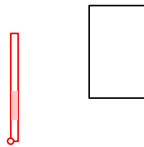


Part2

2.3 Calculation results, Lystrup Kunstgræsbane 125 lux - udbud

2.3.4 Table, Naboer vest (E)

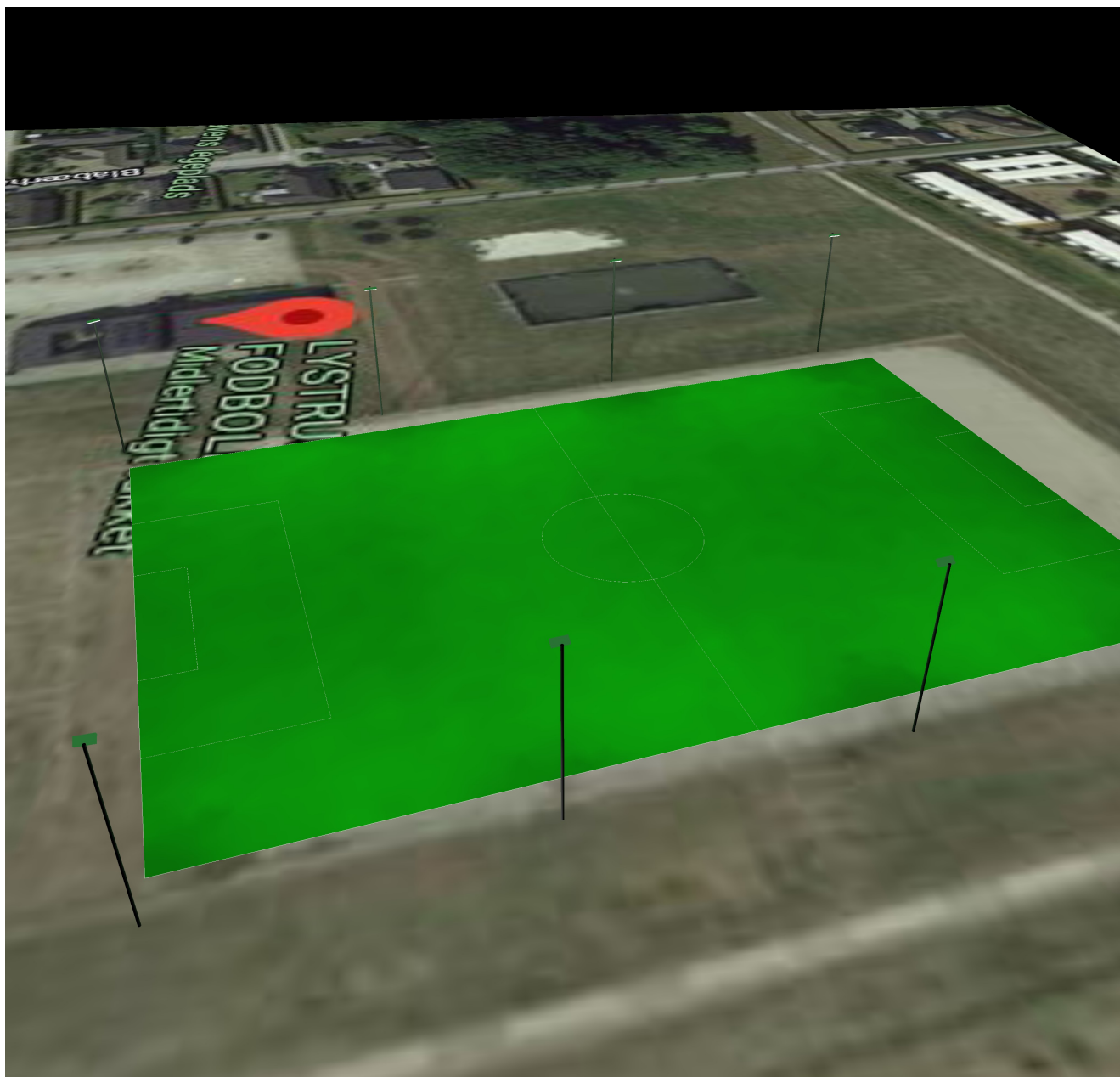
	0,01	0,01	0,01	0,01	0,01	0,01	0,01	0,01	0,01	0,01
	0,01	0,01	0,01	0,01	0,01	0,01	0,01	0,01	0,01	0,01
	0,01	0,01	0,01	0,01	0,01	0,01	0,01	0,01	0,01	0,01
	0,01	0,01	0,01	0,01	0,01	0,01	0,01	0,01	0,01	0,01
	0,01	0,01	0,02	0,02	0,02	0,02	0,01	0,01	0,01	0,01
	0,01	0,01	0,01	0,02	0,02	0,02	0,02	0,02	0,01	0,01
	0,01	0,01	0,01	0,01	0,01	0,01	0,01	0,01	0,01	0,01
	0,01	0,01	0,01	0,01	0,01	0,01	0,01	0,01	0,01	0,01
60	0,01	0,01	0,01	0,01	0,01	0,01	0,01	0,01	0,01	0,01
	0,01	0,01	0,01	(0)	(0)	(0)	(0)	(0)	(0)	0,01
	(0)	(0)	(0)	(0)	(0)	(0)	(0)	(0)	(0)	(0)
	(0)	(0)	(0)	(0)	(0)	(0)	(0)	(0)	(0)	(0)
	(0)	(0)	(0)	(0)	(0)	(0)	(0)	(0)	(0)	(0)
	(0)	(0)	(0)	(0)	(0)	(0)	(0)	(0)	(0)	(0)
	(0)	(0)	(0)	(0)	(0)	(0)	(0)	(0)	(0)	0,01
	(0)	(0)	(0)	(0)	(0)	(0)	(0)	0,01	0,01	0,01
	(0)	(0)	(0)	(0)	0,01	0,01	0,01	0,01	0,01	0,01
	(0)	(0)	(0)	0,01	0,01	0,01	0,01	0,01	0,01	0,01
	(0)	(0)	0,01	0,01	0,01	0,01	0,01	0,01	0,01	0,01
	(0)	0,01	0,01	0,01	0,01	0,01	0,01	0,01	0,01	0,01
	0,01	0,01	0,01	0,01	0,01	0,01	0,01	0,01	0,01	0,01
	0,01	0,01	0,01	0,01	0,01	0,01	0,01	0,01	0,01	0,01
	0,01	0,01	0,01	0,01	0,01	0,01	0,01	0,01	0,01	0,01
	0,01	0,01	0,01	0,01	0,01	0,01	0,01	0,01	0,01	0,01
	0,01	0,01	0,01	0,01	0,01	0,01	0,01	0,01	0,01	0,01
	0,01	0,01	0,01	0,01	0,01	0,01	0,01	0,01	0,01	0,01
	0,01	0,01	0,01	0,01	0,01	0,01	0,01	0,01	0,01	0,01
	0,01	0,01	0,01	0,01	0,01	0,01	0,01	0,01	0,01	0,01
	0,01	0,01	0,01	0,01	0,01	0,01	0,01	0,01	0,01	0,01
	0,01	0,01	0,01	0,01	0,01	0,01	0,01	0,01	0,01	0,01
	0,01	0,01	0,01	0,01	0,01	0,01	0,01	0,01	0,01	0,01
	0,01	0,01	0,01	0,01	0,01	0,01	0,01	0,01	0,01	0,01
	0,01	0,01	0,01	0,01	0,01	0,01	0,01	0,01	0,01	0,01
	0,01	0,01	0,01	0,01	0,01	0,01	0,01	0,01	0,01	0,01
	0,01	0,01	0,01	0,01	0,01	0,01	0,01	0,01	0,01	0,01
	0,01	0,01	0,01	0,01	0,01	0,01	0,01	0,01	0,01	0,01
	0,01	0,01	0,01	0,01	0,01	0,01	0,01	0,01	0,01	0,01



Part3

2.3 Calculation results, Lystrup Kunstgræsbane 125 lux - udbud

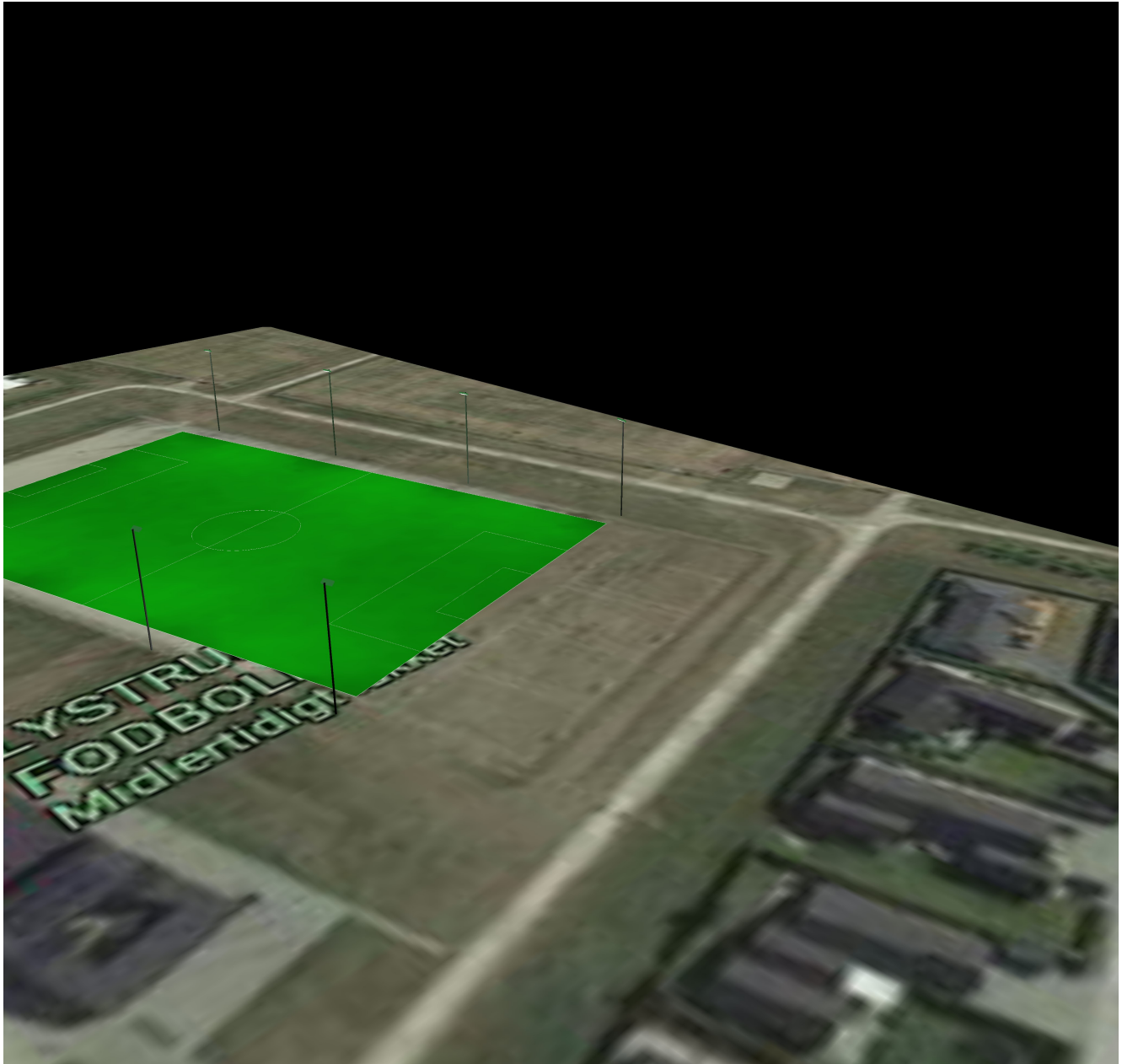
2.3.5 3D luminance, View 1



Object : LED belysning
Installation : Lysstrup Kunstgræsbane - 125 Lux
Project number : 96
Date : 20.12.2019

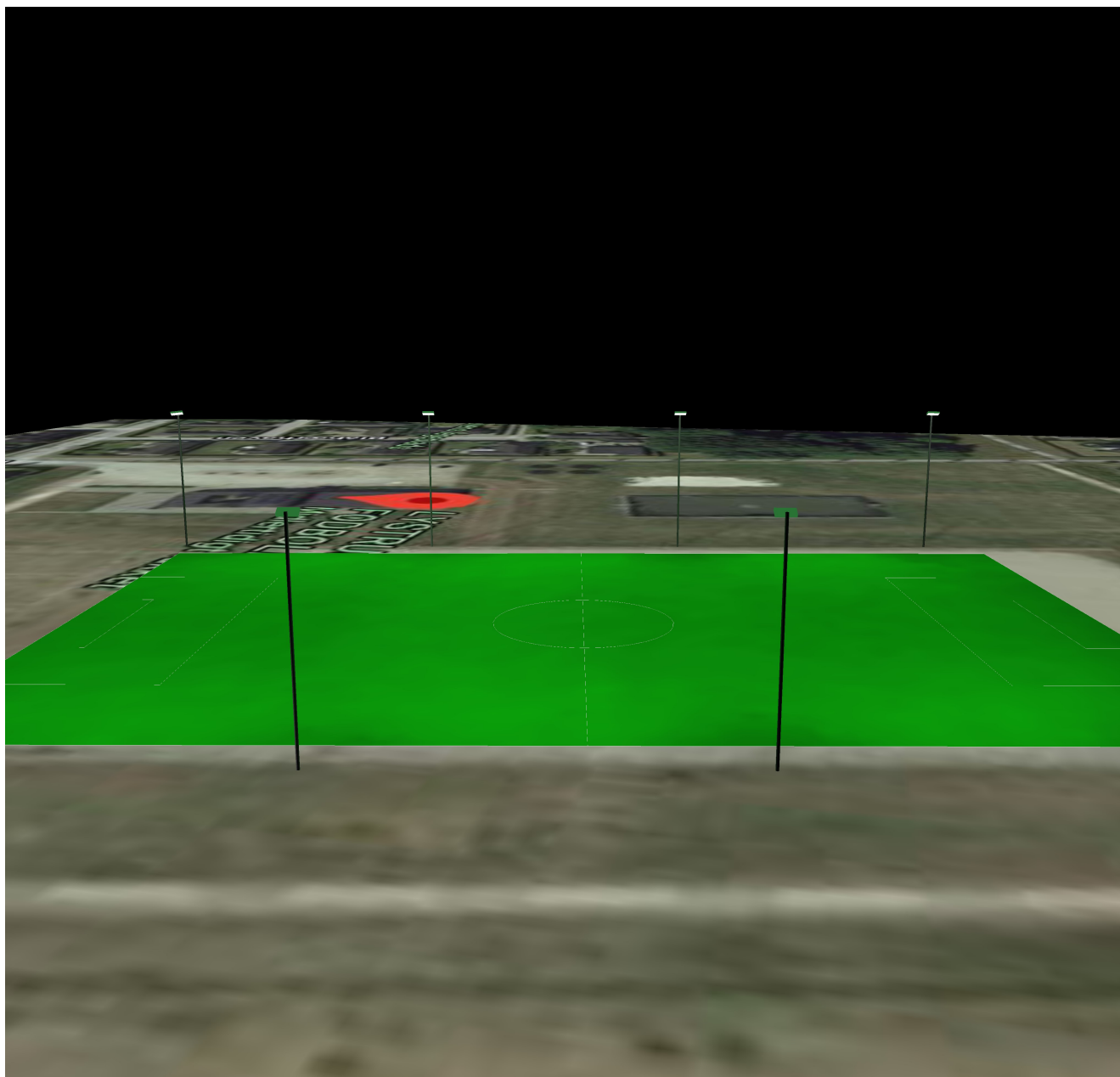
2.3 Calculation results, Lystrup Kunstgræsbane 125 lux - udbud

2.3.6 3D luminance, View 2



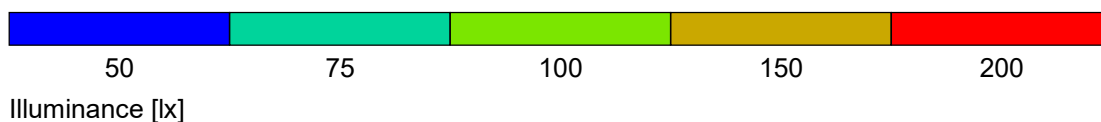
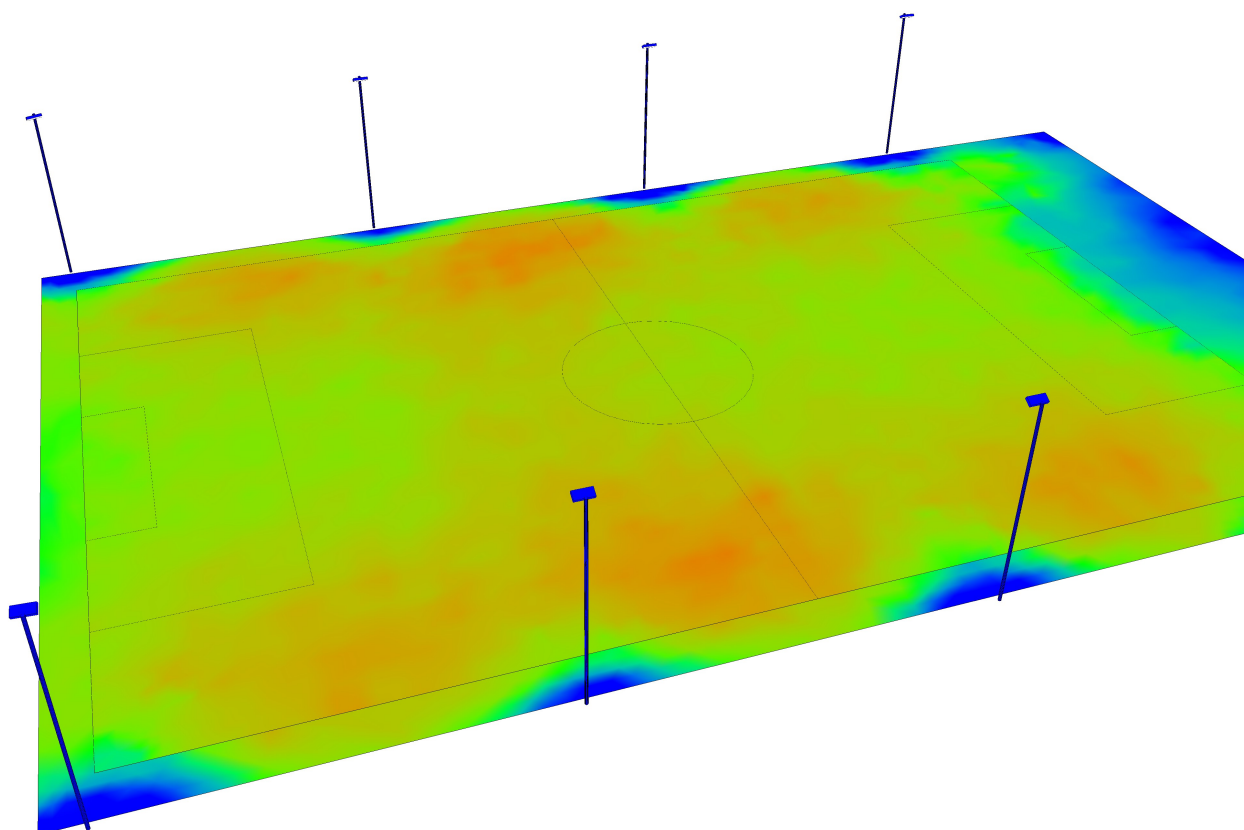
2.3 Calculation results, Lystrup Kunstgræsbane 125 lux - udbud

2.3.7 3D luminance, View 3



2.3 Calculation results, Lystrup Kunstgræsbane 125 lux - udbud

2.3.8 3D pseudo colours, View 1 (E)



Technical Data Sheet

Product name	LigaTurf Motion 232 22/8
--------------	---------------------------------

Application	Multipurpose
-------------	---------------------

Description	Texturized multipurpose-turf with sand infill; Polytan Monofilament with ENTANGLEMENT technology; 100 % Polytan PE formulation with CoolPlus function; single extrusion uncut, without fibrillation; system 1: 6 RS+ filaments 2160 dtex; system 2: 4 LG Pro filaments texturized 2000 dtex; system 3: 8 Synergy filaments texturized 750 dtex; Polytan MultiTuft with all filaments in one needle; PolyCoat 100% PU Coating with TuftGuard function; MultiColour with lime/fieldgreen/tan components;
-------------	---

Yarn data system 1	SI unit
Materials	100 % Polytan PE
Number of filaments	6
Thickness app.	365 µm
Weight app.	13000 dtex

Yarn data system 2	SI unit
Materials	100 % Polytan PE
Number of filaments	4
Thickness app.	255 µm
Weight app.	8000 dtex

Yarn data system 3	SI Einheit
Materials	100 % PE
Number of filaments	8
Thickness app.	120 µm
Weight app.	6000 dtex

Construction data	
Pile heigth app.	32 mm
Machine gauge	3/8 "
Stitch density app.	220 /m
Number of stitches app.	23090 /m ²
Number of filaments app.	600340 /m ²
Yarn weight app.	2915 g/m ²

Backing construction	
Primary backing 1	100 % PP woven fabric, UV stabilised
Primary backing 2	100 % PP stabilising fabric
Coating	PolyCoat 100% PU coating, waterproof and antifungal

Product data	
Production technolgy	Tufting velours, zig - zag
Maximum width	4 m
Maximum length	depending on installation width
Total height app.	34 mm
Coating weight app.	650 g/m ²
Total weight	3755 g/m ²

General data	
Turf colour	lime / fieldgreen / tan
Line colour	white
Elastic layer	Polytan EL layer in-situ

Maintenance	Details for maintenance see Polytan maintenance brochure
-------------	---

In order to maintain our surfaces to the highest and most up to date technical standards, we reserve the right to modify the product data. We advise that the technical values regarding yarn thickness and dtex, as well as the weight, are approximate values and could vary due to technical reasons by +/- 10 %. (January 2020)

Technical Data Sheet

Additional information

Product name	LigaTurf Motion 232 22/8
--------------	---------------------------------

Application	Multipurpose
-------------	---------------------

Quality data	SI unit	Norm
Water permeability	500 mm/h	
Tuft pull out force app.	50 N	
Tensile strenght MD* min	15 N/mm	
Tensile strength CD*min.	15 N/mm	
Colour fastness min	3 Grey scale	
	* Rugby > 25 N/mm	

System design			
Elastic layer	Polytan EL min.	25 mm	in-situ, on engineered base
	Polytan ET min.	35 mm	
Upper layer		hydro classified, Sand clean dried silica sand	in-situ, on dynamic base
Top layer	Rubber	-	

Installation data
Carpet installation floating and clamped
Seals glued with Polytan wet-adhesive or two component-adhesive

Certificates	-
--------------	---

In order to maintain our surfaces to the highest and most up to date technical standards, we reserve the right to modify the product data. We advise that the technical values regarding yarn thickness and dtex, as well as the weight, are approximate values and could vary due to technical reasons by +/- 10 %. (January 2020)

Handelsnavn: Polytan 2350 EL

Stoffets nr. PP-41000351

version : 1 / DE

Revideret dato: 24.10.2016

Erstatter version: - / DE

Trykkesdato: 01.02.17

PUNKT 1: Identifikation af stoffet/blandingen og af selskabet/virksomheden

1.1. Produktidentifikator

Polytan 2350 EL

1.3. Nærmere oplysninger om leverandøren af sikkerhedsdatabladet

Adresse/Producent

Polytex Sportbeläge Produktions-GmbH
Vinkrather Straße 43
47929 Grefrath

PUNKT 2: Fareidentifikation

2.1. Klassificering af stoffet eller blandingen

Kategorisering (EF-forordning nr. 1272/2008)

Kategorisering (EF-forordning nr. 1272/2008)

Acute Tox. 4	H332
Skin Irrit. 2	H315
Eye Irrit. 2	H319
Resp. Sens. 1	H334
Skin Sens. 1	H317
Carc. 2	H351
STOT SE 3	H335
STOT RE 2	H373

Produktet er klassificeret og mærket efter EF-forordning nr. 1272/2008
Til forklaring af forkortelser se punkt 16.

2.2. Mærkningselementer

Mærkning ifølge EF-forordning nr. 1272/2008

Farepiktogrammer



Signalord

Farlig

Faresætninger

H332	Farlig ved indånding.
H315	Forårsager hudirritation.
H319	Forårsager alvorlig øjenirritation.
H334	Kan forårsage allergi- eller astmasymptomer eller åndedrætsbesvær ved indånding.
H317	Kan forårsage allergisk hudreaktion.
H351	Mistænkt for at fremkalde kræft.
H335	Kan forårsage irritation af luftvejene.
H373	Kan forårsage organskader ved længerevarende eller gentagen eksponering:
EUH204	Indeholder isocyanater. Kan udløse allergisk reaktion.

Sikkerhedssætninger

P260	Indånd ikke pulver/røg/gas/tåge/damp/spray.
P280	Bær beskyttelsehandsker/beskyttelsestøj/øjenbeskyttelse/ansigtsbeskyttelse.
P304+P340	VED INDÅNDING: Flyt personen til et sted med frisk luft og sørg for, at

Handelsnavn: Polytan 2350 EL

Stoffets nr. PP-41000351

version : 1 / DE

Revideret dato: 24.10.2016

Erstatter version: - / DE

Trykkesdato: 01.02.17

P305+P351+P338 vejrtrækningen lettes.
VED KONTAKT MED ØJNENE: Skyl forsigtigt med vand i flere minutter. Fjern eventuelle kontaktlinser, hvis dette kan gøres let. Fortsæt skylning.
P302+P352 VED KONTAKT MED HUDEN: Vask med rigeligt sæbe og vand.

Farlige komponent(er) der skal anføres på etikette (jævnfør Forordning (EF) 1272/2008)

Indeholder 2,4'-methylendiphenyldiisocyanat;4,4'-methylendiphenyldiisocyanat;2,2'-methylendiphenyldiisocyanat;Carbodiimid-modificiertes MDI: Methylendiphenyldiisocyanat-Oligomere

2.3. Andre farer

Ingen nævneværdige risici.

PUNKT 3: Sammensætning af/oplysning om indholdsstoffer**3.2. Blandinger****Kemisk karakterisering**

Mixture

Farlige komponenter (EF-forordning nr. 1272/2008)**2,4'-methylendiphenyldiisocyanat**

CAS-Nr.	5873-54-1				
EINECS-nr.	227-534-9				
Registreringsnr.	01-2119480143-45-XXXX				
Koncentration	>= 10	<	20		%
Kategorisering (EF-forordning nr. 1272/2008)					
	Skin Sens. 1			H317	
	Carc. 2			H351	
	Acute Tox. 4			H332	
	STOT RE 2			H373	
	Eye Irrit. 2			H319	
	STOT SE 3			H335	
	Skin Irrit. 2			H315	
	Resp. Sens. 1			H334	

Koncentrationsgrænser (EF-forordning nr. 1272/2008)

Skin Irrit. 2	H315	>= 5
STOT SE 3	H335	>= 5
Eye Irrit. 2	H319	>= 5
Resp. Sens. 1	H334	>= 0,1

DSD Directive 67/548/EEC, Annex I, Anmarkning C, 2

CLP Regulation (EC) No 1272/2008, Annex VI, Anmarkning 2, C

4,4'-methylendiphenyldiisocyanat

CAS-Nr.	101-68-8				
EINECS-nr.	202-966-0				
Koncentration	>= 10	<	20		%
Kategorisering (EF-forordning nr. 1272/2008)					
	Skin Sens. 1			H317	
	Carc. 2			H351	
	Acute Tox. 4			H332	
	STOT RE 2			H373	
	Eye Irrit. 2			H319	
	STOT SE 3			H335	
	Skin Irrit. 2			H315	
	Resp. Sens. 1			H334	

Handelsnavn: Polytan 2350 EL

Stoffets nr. PP-41000351

version : 1 / DE

Revideret dato: 24.10.2016

Erstatter version: - / DE

Trykkesdato: 01.02.17

Koncentrationsgrænser (EF-forordning nr. 1272/2008)

Skin Irrit. 2	H315	>= 5
Eye Irrit. 2	H319	>= 5
STOT SE 3	H335	>= 5
Resp. Sens. 1	H334	>= 0,1

DSD Directive 67/548/EEC, Annex I, Anmarkning C, 2

CLP Regulation (EC) No 1272/2008, Annex VI, Anmarkning 2, C

2,2'-methylendiphenyldiisocyanat

CAS-Nr. 2536-05-2

EINECS-nr. 219-799-4

Koncentration >= 1 < 5 %

Kategorisering (EF-forordning nr. 1272/2008)

Skin Sens. 1	H317
Carc. 2	H351
Acute Tox. 4	H332
STOT RE 2	H373
Eye Irrit. 2	H319
STOT SE 3	H335
Skin Irrit. 2	H315
Resp. Sens. 1	H334

Koncentrationsgrænser (EF-forordning nr. 1272/2008)

STOT SE 3	H335	>= 5
Resp. Sens. 1	H334	>= 0,1
Eye Irrit. 2	H319	>= 5
Skin Irrit. 2	H315	>= 5

DSD Directive 67/548/EEC, Annex I, Anmarkning C, 2

CLP Regulation (EC) No 1272/2008, Annex VI, Anmarkning 2, C

Carbodiimid-modifiziertes MDI: Methylendiphenyldisocyanat-Oligomere

CAS-Nr. 25686-28-6

EINECS-nr. 500-040-6

Registreringsnr. 01-2119457013-49-0005

Koncentration >= 1 < 5,6 %

Kategorisering (EF-forordning nr. 1272/2008)

Skin Irrit. 2	H315
Skin Sens. 1	H317
Eye Irrit. 2	H319
Acute Tox. 4	H332
Resp. Sens. 1	H334
STOT SE 3	H335
Carc. 2	H351
STOT RE 2	H373

PUNKT 4: Førstehjælpsforanstaltninger**4.1. Beskrivelse af førstehjælpsforanstaltninger****Generelle bemærkninger**

Snavset og gennemvædet tøj tages straks af og fjernes sikkert. Hjælperens egenbeskyttelse. Foretag grundig afvaskning af kroppen (bruse eller karbad). Sikkerhedsdatablad forelægges i alle tilfælde lægen.

Hvis det indåndes

Sørg for frisk luft. Bring den tilskadedkomne ud af farezonen. Kontakt straks læge.

I tilfælde af hudkontakt

Vaskes straks med vand og sæbe. Kontakt straks læge.

Handelsnavn: Polytan 2350 EL

Stoffets nr. PP-41000351

version : 1 / DE

Revideret dato: 24.10.2016

Erstatter version: - / DE

Trykkesdato: 01.02.17

I tilfælde af øjenkontakt

Spil øjenlågene op og skyl øjnene grundigt med vand. Søg læge.

Hvis det sluges

Tilkald straks læge og vis ham sikkerhedsdatabladet. Skyl munden grundigt med vand. Lad personen drikke rigeligt vand i små slurke. Fremkald ikke opkastning.

Hjælperens egenbeskyttelse

Til den første hjælpeperson: Beskyt dig selv!

4.2. Vigtigste symptomer og virkninger, både akutte og forsinkede

Hidtil ingen kendte symptomer.

4.3. Angivelse af om øjeblikkelig lægehjælp og særlig behandling er nødvendig**Meddelelse til læge / Risiko**

Ved indtagelse med følgende opkastning kan komme til aspiration i lungerne, som kan resultere i kemisk pneumoni eller i kvælning.

PUNKT 5: Brandbekæmpelse**5.1. Slukningsmidler****Passende slukningsmidler**

Slukningspulver

Uegnet slukningsmiddel

Fuld vandstråle

5.2. Særlige farer i forbindelse med stoffet eller blandingen

I tilfælde af brand kan der dannes farlige gasser.

5.3. Anvisninger for brandmandskab**Specielt beskyttelsesudstyr for brandslukningsfolk**

Indånd ikke eksplosions- og brandgasser. Ved brand anvendes egnet åndedrætsværn. Benyt hel beskyttelsesdragt.

Øvrige oplysninger

Kontamineret slukkevand samles separat, må ikke nå kloakanlæggene. Brandrester og kontamineret slukkevand skal fjernes i henhold til de lokale myndigheders forskrifter. Overhold producentens forskrifter.

PUNKT 6: Forholdsregler over for udslip ved uheld**6.1. Personlige sikkerhedsforanstaltninger, personlige værnemidler og nødprocedurer**

Ved indvirkning af dampe/støv/aerosol anvendes åndedrætsværn. Undgå kontakt med huden, øjnene og tøj. Lagttag forskrifterne vedrørende beskyttelse (se Punkt 7 og 8)

6.2. Miljøbeskyttelsesforanstaltninger

Forhindre at fladerne udvides (f.eks. ved at inddæmme eller oliespærre). Må ikke komme i kloakanlæg/overfladevand/grundvand. Må ikke komme i undergrunden/jorden. Hold forurenede vaskevand tilbage og bortskaf det. Underret de ansvarlige myndigheder ved gasudslip eller ved nedsivning i vandløb, jorden eller kloaker.

6.3. Metoder og udstyr til inddæmning og oprensning

Tages op med egnede væskebindende materialer. Forurenede genstande og gulv rengøres grundigt med vand og tensider under overholdelse af miljøforskrifter. De beholdere, der er fyldt op med det optagede stof, skal kendetegnes på en tilstrækkelig måde. Opsamlet materiale bortskaffes i henhold til forskrifterne.

Handelsnavn: Polytan 2350 EL

Stoffets nr. PP-41000351

version : 1 / DE

Revideret dato: 24.10.2016

Erstatter version: - / DE

Trykkesdato: 01.02.17

6.4. Henvisning til andre punkter

Lagtag forskrifterne vedrørende beskyttelse (se Punkt 7 og 8)

PUNKT 7: Håndtering og opbevaring

7.1. Forholdsregler for sikker håndtering

Råd om sikker håndtering

Undgå aerosoldannelse. Aftapningsproces sker kun på stationer med eksisterende udsugning. Sørg for god udsugning på forarbejdningsmaskinerne. Ved overskridelse af arbejdsplads-grænsværdierne skal der benyttes et til dette formål godkendt iltindåndingsapparat. Emballagen skal holdes tæt lukket.

7.2. Betingelser for sikker opbevaring, herunder eventuel uforenelighed

Krav til lager og beholdere

Opbevares i originalemballage tæt lukket. Lagerrum ventileres godt. Åbnede beholdere skal lukkes omhyggeligt igen og stå oprejst ved opbevaring, så man undgår at produktet løber ud. Sørg for opløsningsmiddelbestandige og tætte gulve.

Anvisninger ved samlagring

Må ikke lagres sammen med levnedsmidler.

Yderligere information om opbevaringsforhold

Opbevares under lås og slå eller kun tilgængelig for sagkyndige eller disses delegerede.

PUNKT 8: Eksponeringskontrol/personlige værnemidler

8.1. Kontrolparametre

Grænseværdier for eksponering

4,4'-methylendiphenyldiisocyanat

Liste TRGS 900

Type AGW

Værdi 0,05 mg/m³

Topbegrænsning: 1;=2=(I); Hudresorption / sensibilisering: H; Status: 28.10.2014; Bemærkning: DFG, 11, 12

Øvrige oplysninger

Indeholder ingen stoffer med grænseværdi for erhvervsmæssig eksponering.

Derived no/Minimal effect levels (DNEL/DMEL)

Carbodiimid-modifizierte MDI: Methylendiphenyldisocyanat-Oligomere

Referencestof Carbodiimid-modifizierte MDI: Methylendiphenyldisocyanat-Oligomere

Værditype Derived No Effect Level (DNEL)

Referencegruppe Arbejder

Ekspositionsvarighed Akut

Ekspositionsvej dermal

Virkemåde: Systemvirkning

Koncentration 50 mg/kg

Kilde BAYER AG

Carbodiimid-modifizierte MDI: Methylendiphenyldisocyanat-Oligomere

Værditype Derived No Effect Level (DNEL)

Referencegruppe Arbejder

Ekspositionsvarighed Langtids

Ekspositionsvej inhalativ

Virkemåde: Systemvirkning

Koncentration 0,05 mg/m³

Handelsnavn: Polytan 2350 EL

Stoffets nr. PP-41000351

version : 1 / DE

Revideret dato: 24.10.2016

Erstatter version: - / DE

Trykkesdato: 01.02.17

Værditype
Referencegruppe
Ekspositionsvarighed
Ekspositionsvej
Virkemåde:
Koncentration

Carbodiimid-modifiseret MDI: Methylendiphenyldisocyanat-Oligomere
Derived No Effect Level (DNEL)
Arbejder
Akut
inhalativ
Systemvirkning

0,1 mg/m³

Værditype
Referencegruppe
Ekspositionsvarighed
Ekspositionsvej
Virkemåde:
Koncentration

Carbodiimid-modifiseret MDI: Methylendiphenyldisocyanat-Oligomere
Derived No Effect Level (DNEL)
Arbejder
Langtids
inhalativ
Lokal virkning

0,05 mg/m³

Værditype
Referencegruppe
Ekspositionsvarighed
Ekspositionsvej
Virkemåde:
Koncentration

Carbodiimid-modifiseret MDI: Methylendiphenyldisocyanat-Oligomere
Derived No Effect Level (DNEL)
Arbejder
Akut
inhalativ
Lokal virkning

0,1 mg/m³

Værditype
Referencegruppe
Ekspositionsvarighed
Ekspositionsvej
Virkemåde:

Carbodiimid-modifiseret MDI: Methylendiphenyldisocyanat-Oligomere
Derived No Effect Level (DNEL)
Arbejder
Langtids
dermal
Systemvirkning

Værditype
Referencegruppe
Ekspositionsvarighed
Ekspositionsvej
Virkemåde:

Carbodiimid-modifiseret MDI: Methylendiphenyldisocyanat-Oligomere
Derived No Effect Level (DNEL)
Arbejder
Langtids
dermal
Lokal virkning

Værditype
Referencegruppe
Ekspositionsvarighed
Ekspositionsvej
Virkemåde:
Koncentration

Carbodiimid-modifiseret MDI: Methylendiphenyldisocyanat-Oligomere
Derived No Effect Level (DNEL)
Arbejder
Akut
dermal
Lokal virkning

28,7 mg/m³

Værditype
Referencegruppe
Ekspositionsvarighed
Ekspositionsvej
Virkemåde:
Koncentration

Carbodiimid-modifiseret MDI: Methylendiphenyldisocyanat-Oligomere
Derived No Effect Level (DNEL)
Forbruger
Langtids
inhalativ
Systemvirkning

0,025 mg/m³

Carbodiimid-modifiseret MDI: Methylendiphenyldisocyanat-Oligomere

Handelsnavn: Polytan 2350 EL

Stoffets nr. PP-41000351

version : 1 / DE

Revideret dato: 24.10.2016

Erstatter version: - / DE

Trykkesdato: 01.02.17

Værditype	Derived No Effect Level (DNEL)	
Referencegruppe	Forbruger	
Ekspostionsvarighed	Akut	
Ekspostionsvej	inhalativ	
Virkemåde:	Systemvirkning	
Koncentration	0,05	mg/m ³
Carbodiimid-modifizierte MDI: Methyldiphenyldisocyanat-Oligomere		
Værditype	Derived No Effect Level (DNEL)	
Referencegruppe	Forbruger	
Ekspostionsvarighed	Langtids	
Ekspostionsvej	inhalativ	
Virkemåde:	Lokal virkning	
Koncentration	0,025	mg/m ³
Carbodiimid-modifizierte MDI: Methyldiphenyldisocyanat-Oligomere		
Værditype	Derived No Effect Level (DNEL)	
Referencegruppe	Forbruger	
Ekspostionsvarighed	Akut	
Ekspostionsvej	inhalativ	
Virkemåde:	Lokal virkning	
Koncentration	0,05	mg/m ³
Carbodiimid-modifizierte MDI: Methyldiphenyldisocyanat-Oligomere		
Værditype	Derived No Effect Level (DNEL)	
Referencegruppe	Forbruger	
Ekspostionsvarighed	Langtids	
Ekspostionsvej	dermal	
Virkemåde:	Systemvirkning	
Carbodiimid-modifizierte MDI: Methyldiphenyldisocyanat-Oligomere		
Værditype	Derived No Effect Level (DNEL)	
Referencegruppe	Forbruger	
Ekspostionsvarighed	Akut	
Ekspostionsvej	dermal	
Virkemåde:	Systemvirkning	
Koncentration	25	mg/kg/d
Carbodiimid-modifizierte MDI: Methyldiphenyldisocyanat-Oligomere		
Værditype	Derived No Effect Level (DNEL)	
Referencegruppe	Forbruger	
Ekspostionsvarighed	Langtids	
Ekspostionsvej	dermal	
Virkemåde:	Lokal virkning	
Carbodiimid-modifizierte MDI: Methyldiphenyldisocyanat-Oligomere		
Værditype	Derived No Effect Level (DNEL)	
Referencegruppe	Forbruger	
Ekspostionsvarighed	Akut	
Ekspostionsvej	dermal	
Virkemåde:	Lokal virkning	
Koncentration	17,2	mg/cm ²
Carbodiimid-modifizierte MDI: Methyldiphenyldisocyanat-Oligomere		
Værditype	Derived No Effect Level (DNEL)	

Handelsnavn: Polytan 2350 EL

Stoffets nr. PP-41000351

version : 1 / DE

Revideret dato: 24.10.2016

Erstatter version: - / DE

Trykkesdato: 01.02.17

Referencegruppe	Forbruger
Ekspositionsvarighed	Langtids
Ekspositionsvej	oral
Virkemåde:	Systemvirkning

Værditype	Carbodiimid-modifiseret MDI: Methylendiphenyldisocyanat-Oligomere	
Referencegruppe	Derived No Effect Level (DNEL)	
Ekspositionsvarighed	Forbruger	
Ekspositionsvej	Akut	
Virkemåde:	oral	
Koncentration	20	mg/kg/d

8.2. Eksponeringskontrol

Tekniske foranstaltninger / Hygiejniske foranstaltninger

Hold nødbruser parat. Hold øjenskyllleanordning parat. Indånd ikke gasser/dampe/aerosoler. Undgå kontakt med huden og øjnene. Der må ikke ryges, drikkes eller spises under arbejdet. Det er forbudt at opbevare levnedsmidler i arbejdsrummet. Vask hænder før pauser og ved arbejdets afslutning. Vask hud og hoved grundigt ved arbejdets afslutning.

Åndedrætsværn - Obs.

Ved overskridelse af arbejdsplads-grænsværdierne skal der benyttes et til dette formål godkendt iltindåndingsapparat.

Håndværn

Kemikaliebestandige handsker
Egnet materiale neopren

Øjenværn

Beskyttelsesbriller med sidebeskyttelse; Ansigtbeskyttelse

Kropsbeskyttelse

Tøj, som passer til kemiske arbejdspladser. Sikkerhedssko

PUNKT 9: Fysiske og kemiske egenskaber

9.1. Oplysninger om grundlæggende fysiske og kemiske egenskaber

Form	flydende	
Lugtgrænse		
Bemærkning	ikke bestemt	
pH-værdi		
Bemærkning	ikke bestemt	
Smeltepunkt		
Bemærkning	ikke bestemt	
Frysepunkt		
Bemærkning	ikke bestemt	
Begyndelseskogepunkt og kogepunktsinterval		
Bemærkning	ikke bestemt	
Flammepunkt		
Værdi	ca. 200	°C
metode	Litteraturværdi	
Fordampningstal		

Handelsnavn: Polytan 2350 EL

Stoffets nr. PP-41000351

version : 1 / DE

Revideret dato: 24.10.2016

Erstatter version: - / DE

Trykkesdato: 01.02.17

Bemærkning ikke bestemt

Antændelighed (fast stof, luftart)

ikke bestemt

Øvre/nedre antændelses- eller eksplosionsgrænser

Bemærkning ikke bestemt

Damptryk

Bemærkning ikke bestemt

Dampmassefylde

Bemærkning ikke bestemt

Massefylde

Bemærkning ikke bestemt

Vandopløselighed

Bemærkning ikke bestemt

Opløselighed

Bemærkning ikke bestemt

Fordelingskoefficient: n-oktanol/vand

Bemærkning ikke bestemt

Antændelsestemperatur

Bemærkning ikke bestemt

Dekomponeringstemperatur

Bemærkning ikke bestemt

Viskositet

Bemærkning ikke bestemt

Eksplosive egenskaber

vurdering ikke bestemt

Oxiderende egenskaber

Bemærkning ikke bestemt

9.2. Andre oplysninger**Øvrige oplysninger**

Ingen kendte.

PUNKT 10: Stabilitet og reaktivitet**10.1. Reaktivitet**

Ingen farlige reaktioner ved reglementeret lagring og håndtering.

10.2. Kemisk stabilitet

Der kendes ingen farlige reaktioner.

10.3. Risiko for farlige reaktioner

Der kendes ingen farlige reaktioner.

10.4. Forhold, der skal undgås

Der kendes ingen farlige reaktioner.

Dekomponeringstemperatur

Bemærkning ikke bestemt

10.5. Materialer, der skal undgås

Handelsnavn: Polytan 2350 EL

Stoffets nr. PP-41000351

version : 1 / DE

Revideret dato: 24.10.2016

Erstatter version: - / DE

Trykkesdato: 01.02.17

Ingen kendte

10.6. Farlige nedbrydningsprodukter

Giftige gasser/dampe, Irriterende gasser/dampe

PUNKT 11: Toksikologiske oplysninger**11.1. Oplysninger om toksikologiske virkninger****Akut toksicitet ved indtagelse**

Bemærkning ikke bestemt

Akut toksicitet ved hudkontakt

Bemærkning ikke bestemt

Akut toksicitet ved indånding**Mixture**

ATE 3,5715 mg/l

Doseringsmåde/Form metode pulver/tåge beregnet værdi (jævnfør Forordning (EF) 1272/2008)

Mixture

ATE > 100 mg/l

Doseringsmåde/Form metode Dampe beregnet værdi (jævnfør Forordning (EF) 1272/2008)

Hudætsning/-irritation

Bemærkning ikke bestemt

alvorlig øjenskade/øjenirritation

Bemærkning ikke bestemt

sensibilisering

Bemærkning ikke bestemt

Subakut, subkronisk og længerevarende giftighed

Bemærkning ikke bestemt

Mutagenicitet

Bemærkning ikke bestemt

Reproduktionstoksicitet

Bemærkning ikke bestemt

Cancerogenitet

Bemærkning ikke bestemt

Specifik målorgantoksicitet (STOT)

Bemærkning ikke bestemt

Erfaringer fra praksis

Indånding kan medføre irritationer af luftvejene.

Øvrige oplysninger

Der foreligger ingen toksikologiske data.

PUNKT 12: Miljøoplysninger**12.1. Toksicitet****Generelle bemærkninger**

ikke bestemt

12.2. Persistens og nedbrydelighed

Handelsnavn: Polytan 2350 EL

Stoffets nr. PP-41000351

version : 1 / DE

Revideret dato: 24.10.2016

Erstatter version: - / DE

Trykkesdato: 01.02.17

Generelle bemærkninger

ikke bestemt

12.3. Bioakkumuleringspotentiale**Generelle bemærkninger**

ikke bestemt

Fordelingskoefficient: n-oktanol/vand

Bemærkning ikke bestemt

12.4. Mobilitet i jord**Generelle bemærkninger**

ikke bestemt

12.5. Resultater af PBT- og vPvB-vurdering**Generelle bemærkninger**

ikke bestemt

12.6. Andre negative virkninger**Generelle bemærkninger**

ikke bestemt

Yderligere information om økologi

Nedsivning i jord, vandløb og kloakker skal forhindres. Undgå emission i atmosfæren.

PUNKT 13: Bortskaffelse**13.1. Metoder til affaldsbehandling****Restaffald**

Tilordningen til et affaldskodenummer iht. Det europæiske affaldskatalog (EAK) skal foretages efter aftale med det regionale bortskaffelsesselskab.

Forurenet emballage

Emballager, der ikke kan renses, betragtes som affald og bortskaffes efter aftale med kommunalt godkendte selskaber.

PUNKT 14: Transportoplysninger**Transport ad landvejen ADR/RID**

Ingen farligt gods

Transport med søgående skib IMDG/GGVSee

Produktet er ikke farligt gods i søtransport.

Fly transport

Produktet er ikke farligt gods i lufttransport.

PUNKT 15: Oplysninger om regulering**15.1. Særlige bestemmelser/særlig lovgivning for stoffet eller blandingen med hensyn til sikkerhed, sundhed og miljø****Vandforureningsklasse (Tyskland)**Vandforureningsklasse WGK 1
(Tyskland)

Bemærkning Classification according to Annex 4 VwVwS

Handelsnavn: Polytan 2350 EL

Stoffets nr. PP-41000351

version : 1 / DE

Revideret dato: 24.10.2016

Erstatter version: - / DE

Trykkesdato: 01.02.17

Fareklassifikation i henhold til VbF

VbF: -

VOC

VOC (CH) 0 %

VOC (EC) 0 %

15.2. Kemikaliesikkerhedsvurdering

Der er ikke foretaget nogen kemisk sikkerhedsvurdering for dette produkt.

PUNKT 16: Andre oplysninger**H-sætning(er) i pkt. 3**

H315	Forårsager hudirritation.
H317	Kan forårsage allergisk hudreaktion.
H319	Forårsager alvorlig øjenirritation.
H332	Farlig ved indånding.
H334	Kan forårsage allergi- eller astmasymptomer eller åndedrætsbesvær ved indånding.
H335	Kan forårsage irritation af luftvejene.
H351	Mistænkt for at fremkalde kræft.
H373	Kan forårsage organskader ved længerevarende eller gentagen eksponering:

CLP-kategorier fra afsnit 3

Acute Tox. 4	Akut toksicitet, Kategori 4
Carc. 2	Carcinogenicitet, Kategori 2
Eye Irrit. 2	øjenirritation, Kategori 2
Resp. Sens. 1	Sensibilisering ved indånding, Kategori 1
Skin Irrit. 2	Irritation, Kategori 2
Skin Sens. 1	Hudsensibilisering, Kategori 1
STOT RE 2	Specifik målorgantoksicitet - gentagen eksponering, Kategori 2
STOT SE 3	Specifik målorgantoksicitet - enkelt eksponering, Kategori 3

Supplerende oplysninger

Relevante ændringer i forhold til tidligere version af dette sikkerhedsdatablad er markeret med: ***
 Oplysningerne er baseret på vor seneste viden. De skal beskrive vore produkter med henblik på sikkerhedskrav og har dermed ikke til opgave at tilsikre bestemte egenskaber.

Handelsnavn: Polytan 2400

Stoffets nr. PP-41000002

version : 2 / DE

Revideret dato: 10.03.2017

Erstatter version: 1 / DE

Trykkesdato: 10.03.17

PUNKT 1: Identifikation af stoffet/blandingen og af selskabet/virksomheden

1.1. Produktidentifikator

Polytan 2400

1.3. Nærmere oplysninger om leverandøren af sikkerhedsdatabladet

Adresse/Producent

Polytex Sportbeläge Produktions-GmbH
Vinkrather Straße 43
47929 Grefrath

PUNKT 2: Fareidentifikation

2.1. Klassificering af stoffet eller blandingen

Kategorisering (EF-forordning nr. 1272/2008)

Kategorisering (EF-forordning nr. 1272/2008)

Acute Tox. 4	H332
Skin Irrit. 2	H315
Eye Irrit. 2	H319
Resp. Sens. 1	H334
Skin Sens. 1	H317
Carc. 2	H351
STOT RE 2	H373
STOT SE 3	H335

Produktet er klassificeret og mærket efter EF-forordning nr. 1272/2008
Til forklaring af forkortelser se punkt 16.

2.2. Mærkningselementer

Mærkning ifølge EF-forordning nr. 1272/2008

Farepiktogrammer



Signalord

Farlig

Faresætninger

H332	Farlig ved indånding.
H315	Forårsager hudirritation.
H319	Forårsager alvorlig øjenirritation.
H334	Kan forårsage allergi- eller astmasymptomer eller åndedrætsbesvær ved indånding.
H317	Kan forårsage allergisk hudreaktion.
H351	Mistænkt for at fremkalde kræft.
H373	Kan forårsage organskader ved længerevarende eller gentagen eksponering:
H335	Kan forårsage irritation af luftvejene.
EUH204	Indeholder isocyanater. Kan udløse allergisk reaktion.

Sikkerhedssætninger

P260	Indånd ikke pulver/røg/gas/tåge/damp/spray.
P280	Bær beskyttelsehandsker/beskyttelsestøj/øjensbeskyttelse/ansigtsbeskyttelse.
P284	[I tilfælde af utilstrækkelig ventilation], anvend åndedrætsværn.

Handelsnavn: Polytan 2400

Stoffets nr. PP-41000002

version : 2 / DE

Revideret dato: 10.03.2017

Erstatter version: 1 / DE

Trykkesdato: 10.03.17

P342+P311 Ved luftvejssymptomer: Ring til en GIFTINFORMATION eller en læge.
 P270 Der må ikke spises, drikkes eller ryges under brugen af dette produkt.
 P333+P313 Ved hudirritation eller udslet: Søg lægehjælp.

Farlige komponent(er) der skal anføres på etikette (jævnfør Forordning (EF) 1272/2008)

Indeholder 2,4'-methylendiphenyldiisocyanat;4,4'-methylendiphenyldiisocyanat;Oligomeric reaktion product of Formaldehyds with Anilin and Phosgen;Carbodiimid-modifiziertes MDI: Methylendiphenyldiisocyanat-Oligomere

2.3. Andre farer

Ingen nævneværdige risici.

PUNKT 3: Sammensætning af/oplysning om indholdsstoffer ***

3.2. Blandinger

Kemisk karakterisering

Mixture

Farlige komponenter (EF-forordning nr. 1272/2008) ***

Oligomeric reaktion product of Formaldehyds with Anilin and Phosgen

CAS-Nr. 32055-14-4

EINECS-nr. 500-079-6

Koncentration \geq 10 < 20 %

Kategorisering (EF-forordning nr. 1272/2008)

Acute Tox. 4	H332
Skin Irrit. 2	H315
Eye Irrit. 2	H319
Resp. Sens. 1	H334
Skin Sens. 1	H317
Carc. 2	H351
STOT SE 3	H335
STOT RE 2	H373

4,4'-methylendiphenyldiisocyanat

CAS-Nr. 101-68-8

EINECS-nr. 202-966-0

Koncentration \geq 10 < 20 %

Kategorisering (EF-forordning nr. 1272/2008)

Skin Sens. 1	H317
Carc. 2	H351
Acute Tox. 4	H332
STOT RE 2	H373
Eye Irrit. 2	H319
STOT SE 3	H335
Skin Irrit. 2	H315
Resp. Sens. 1	H334

Koncentrationsgrænser (EF-forordning nr. 1272/2008)

Skin Irrit. 2	H315	\geq 5
Eye Irrit. 2	H319	\geq 5
STOT SE 3	H335	\geq 5
Resp. Sens. 1	H334	\geq 0,1

DSD Directive 67/548/EEC, Annex I, Anmarkning C, 2

CLP Regulation (EC) No 1272/2008, Annex VI, Anmarkning 2, C

2,4'-methylendiphenyldiisocyanat

CAS-Nr. 5873-54-1

Handelsnavn: Polytan 2400

Stoffets nr. PP-41000002

version : 2 / DE

Revideret dato: 10.03.2017

Erstatter version: 1 / DE

Trykkesdato: 10.03.17

EINECS-nr. 227-534-9
 Registreringsnr. 01-2119480143-45-XXXX
 Koncentration \geq 1 < 5 %
 Kategorisering (EF-forordning nr. 1272/2008)

Skin Sens. 1	H317
Carc. 2	H351
Acute Tox. 4	H332
STOT RE 2	H373
Eye Irrit. 2	H319
STOT SE 3	H335
Skin Irrit. 2	H315
Resp. Sens. 1	H334

Koncentrationsgrænser (EF-forordning nr. 1272/2008)

Skin Irrit. 2	H315	\geq 5
STOT SE 3	H335	\geq 5
Eye Irrit. 2	H319	\geq 5
Resp. Sens. 1	H334	\geq 0,1

DSD Directive 67/548/EEC, Annex I, Anmarkning C, 2

CLP Regulation (EC) No 1272/2008, Annex VI, Anmarkning 2, C

Carbodiimid-modifiziertes MDI: Methylendiphenyldisocyanat-Oligomere

CAS-Nr. 25686-28-6
 EINECS-nr. 500-040-6
 Registreringsnr. 01-2119457013-49-0005
 Koncentration \geq 1 < 6,5 %
 Kategorisering (EF-forordning nr. 1272/2008)

Skin Irrit. 2	H315
Skin Sens. 1	H317
Eye Irrit. 2	H319
Acute Tox. 4	H332
Resp. Sens. 1	H334
STOT SE 3	H335
Carc. 2	H351
STOT RE 2	H373

PUNKT 4: Førstehjælpsforanstaltninger

4.1. Beskrivelse af førstehjælpsforanstaltninger

Generelle bemærkninger

Snavset og gennemvædet tøj tages straks af og fjernes sikkert. Hjælperens egenbeskyttelse. Foretag grundig afvaskning af kroppen (bruse eller karbad). Sikkerhedsdatablad forelægges i alle tilfælde lægen.

Hvis det indåndes

Sørg for frisk luft. Bring den tilskadekomne ud af farezonen. Kontakt straks læge.

I tilfælde af hudkontakt

Vaskes straks med vand og sæbe. Kontakt straks læge.

I tilfælde af øjenkontakt

Spil øjenlågene op og skyl øjnene grundigt med vand. Søg læge.

Hvis det sluges

Tilkald straks læge og vis ham sikkerhedsdatabladet. Skyl munden grundigt med vand. Lad personen drikke rigeligt vand i små slurke. Fremkald ikke opkastning.

Hjælperens egenbeskyttelse

Til den første hjælpeperson: Beskyt dig selv!

Handelsnavn: Polytan 2400

Stoffets nr. PP-41000002

version : 2 / DE

Revideret dato: 10.03.2017

Erstatter version: 1 / DE

Trykkesdato: 10.03.17

4.2. Vigtigste symptomer og virkninger, både akutte og forsinkede

Hidtil ingen kendte symptomer.

4.3. Angivelse af om øjeblikkelig lægehjælp og særlig behandling er nødvendig

Meddelelse til læge / Risiko

Ved indtagelse med følgende opkastning kan komme til aspiration i lungerne, som kan resultere i kemisk pneumoni eller i kvælning.

PUNKT 5: Brandbekæmpelse

5.1. Slukningsmidler

Passende slukningsmidler

Slukningspulver

Uegnet slukningsmiddel

Fuld vandstråle

5.2. Særlige farer i forbindelse med stoffet eller blandingen

I tilfælde af brand kan der dannes farlige gasser.

5.3. Anvisninger for brandmandskab

Specielt beskyttelsesudstyr for brandslukningsfolk

Indånd ikke eksplosions- og brandgasser. Ved brand anvendes egnet åndedrætsværn. Benyt hel beskyttelsesdragt.

Øvrige oplysninger

Kontamineret slukkevand samles separat, må ikke nå kloakanlæggene. Brandrester og kontamineret slukkevand skal fjernes i henhold til de lokale myndigheders forskrifter. Overhold producentens forskrifter.

PUNKT 6: Forholdsregler over for udslip ved uheld

6.1. Personlige sikkerhedsforanstaltninger, personlige værnemidler og nødprocedurer

Ved indvirkning af dampe/støv/aerosol anvendes åndedrætsværn. Undgå kontakt med huden, øjnene og tøj. Lagttag forskrifterne vedrørende beskyttelse (se Punkt 7 og 8)

6.2. Miljøbeskyttelsesforanstaltninger

Forhindre at fladerne udvides (f.eks. ved at inddæmme eller oliespærre). Må ikke komme i kloakanlæg/overfladevand/grundvand. Må ikke komme i undergrunden/jorden. Hold forurenede vaskevand tilbage og bortskaf det. Underret de ansvarlige myndigheder ved gasudslip eller ved nedsivning i vandløb, jorden eller kloaker.

6.3. Metoder og udstyr til inddæmning og oprensning

Tages op med egnede væskebindende materialer. Forurenede genstande og gulv rengøres grundigt med vand og tensider under overholdelse af miljøforskrifter. De beholdere, der er fyldt op med det optagede stof, skal kendetegnes på en tilstrækkelig måde. Opsamlet materiale bortskaffes i henhold til forskrifterne.

6.4. Henvisning til andre punkter

Lagttag forskrifterne vedrørende beskyttelse (se Punkt 7 og 8)

PUNKT 7: Håndtering og opbevaring

7.1. Forholdsregler for sikker håndtering

Råd om sikker håndtering

Handelsnavn: Polytan 2400

Stoffets nr. PP-41000002

version : 2 / DE

Revideret dato: 10.03.2017

Erstatter version: 1 / DE

Trykkesdato: 10.03.17

Undgå aerosoldannelse. Aftapningsproces sker kun på stationer med eksisterende udsugning. Sørg for god udsugning på forarbejdningsmaskinerne. Ved overskridelse af arbejdsplads-grænsværdierne skal der benyttes et til dette formål godkendt iltindåndingsapparat. Emballagen skal holdes tæt lukket.

7.2. Betingelser for sikker opbevaring, herunder eventuel uforenelighed

Krav til lager og beholdere

Opbevares i originalemballage tæt lukket. Lagerrum ventileres godt. Åbnede beholdere skal lukkes omhyggeligt igen og stå oprejst ved opbevaring, så man undgår at produktet løber ud. Sørg for opløsningsmiddelbestandige og tætte gulve.

Anvisninger ved samlagring

Må ikke lagres sammen med levnedsmidler.

Yderligere information om opbevaringsforhold

Opbevares under lås og slå eller kun tilgængelig for sagkyndige eller disses delegerede.

PUNKT 8: Eksponeringskontrol/personlige værnemidler

8.1. Kontrolparametre

Grænseværdier for eksponering

Oligomeric reaktion product of Formaldehyds with Anilin and Phosgen

Liste	TRGS 900
Type	AGW
Værdi	0,05 mg/m ³

Øvrige oplysninger

Indeholder ingen stoffer med grænseværdi for erhvervsmæssig eksponering.

Derived no/Minimal effect levels (DNEL/DMEL)

Oligomeric reaktion product of Formaldehyds with Anilin and Phosgen

Referencestof	Oligomeric reaktion product of Formaldehyds with Anilin and Phosgen	
Værditype	Derived No Effect Level (DNEL)	
Referencegruppe	Arbejder	
Ekspositionsvarighed	Kurtids	
Virkemåde:	Systemvirkning	
Koncentration	50	mg/kg

Værditype	Oligomeric reaktion product of Formaldehyds with Anilin and Phosgen	
Referencegruppe	Arbejder	
Ekspositionsvarighed	Kurtids	
Ekspositionsvej	inhalativ	
Virkemåde:	Systemvirkning	
Koncentration	0,1	mg/m ³

Værditype	Oligomeric reaktion product of Formaldehyds with Anilin and Phosgen	
Referencegruppe	Arbejder	
Ekspositionsvarighed	Kurtids	
Ekspositionsvej	dermal	
Virkemåde:	Lokal virkning	
Koncentration	28,7	mg/cm ²

Værditype	Oligomeric reaktion product of Formaldehyds with Anilin and Phosgen	
Referencegruppe	Arbejder	
Ekspositionsvarighed	Akut	

Handelsnavn: Polytan 2400

Stoffets nr. PP-41000002

version : 2 / DE

Revideret dato: 10.03.2017

Erstatter version: 1 / DE

Trykkesdato: 10.03.17

Ekspositionsvej	inhalativ		
Virkemåde:	Lokal virkning		
Koncentration	0,1		mg/m ³
Værditype	Oligomeric reaktion product of Formaldehyds with Anilin and Phosgen		
Referencegruppe	Derived No Effect Level (DNEL)		
Ekspositionsvarighed	Arbejder		
Ekspositionsvej	Langtids		
Virkemåde:	dermal		
	Systemvirkning		

Værditype	Oligomeric reaktion product of Formaldehyds with Anilin and Phosgen		
Referencegruppe	Derived No Effect Level (DNEL)		
Ekspositionsvarighed	Arbejder		
Ekspositionsvej	Langtids		
Virkemåde:	inhalativ		
Koncentration	Systemvirkning	0,05	mg/m ³

Værditype	Oligomeric reaktion product of Formaldehyds with Anilin and Phosgen		
Referencegruppe	Derived No Effect Level (DNEL)		
Ekspositionsvarighed	Arbejder		
Ekspositionsvej	Langtids		
Virkemåde:	inhalativ		
Koncentration	Lokal virkning	0,05	mg/m ³

Værditype	Oligomeric reaktion product of Formaldehyds with Anilin and Phosgen		
Referencegruppe	Derived No Effect Level (DNEL)		
Ekspositionsvarighed	Arbejder		
Ekspositionsvej	Langtids		
Virkemåde:	dermal		
	Lokal virkning		

Carbodiimid-modifizierte MDI: Methyldiphenyldisocyanat-Oligomere

Referencetof	Carbodiimid-modifizierte MDI: Methyldiphenyldisocyanat-Oligomere		
Værditype	Derived No Effect Level (DNEL)		
Referencegruppe	Arbejder		
Ekspositionsvarighed	Akut		
Ekspositionsvej	dermal		
Virkemåde:	Systemvirkning	50	mg/kg
Koncentration			
Kilde	BAYER AG		

Værditype	Carbodiimid-modifizierte MDI: Methyldiphenyldisocyanat-Oligomere		
Referencegruppe	Derived No Effect Level (DNEL)		
Ekspositionsvarighed	Arbejder		
Ekspositionsvej	Langtids		
Virkemåde:	inhalativ		
Koncentration	Systemvirkning	0,05	mg/m ³

Værditype	Carbodiimid-modifizierte MDI: Methyldiphenyldisocyanat-Oligomere		
Referencegruppe	Derived No Effect Level (DNEL)		
	Arbejder		

Handelsnavn: Polytan 2400

Stoffets nr. PP-41000002

version : 2 / DE

Revideret dato: 10.03.2017

Erstatter version: 1 / DE

Trykkesdato: 10.03.17

Ekspositionsvarighed Ekspositionsvej Virkemåde: Koncentration	Akut inhalativ Systemvirkning 0,1	mg/m ³
Værditype Referencegruppe Ekspositionsvarighed Ekspositionsvej Virkemåde: Koncentration	Carbodiimid-modifiseret MDI: Methylendiphenyldisocyanat-Oligomere Derived No Effect Level (DNEL) Arbejder Langtids inhalativ Lokal virkning 0,05	mg/m ³
Værditype Referencegruppe Ekspositionsvarighed Ekspositionsvej Virkemåde: Koncentration	Carbodiimid-modifiseret MDI: Methylendiphenyldisocyanat-Oligomere Derived No Effect Level (DNEL) Arbejder Akut inhalativ Lokal virkning 0,1	mg/m ³
Værditype Referencegruppe Ekspositionsvarighed Ekspositionsvej Virkemåde:	Carbodiimid-modifiseret MDI: Methylendiphenyldisocyanat-Oligomere Derived No Effect Level (DNEL) Arbejder Langtids dermal Systemvirkning	
Værditype Referencegruppe Ekspositionsvarighed Ekspositionsvej Virkemåde:	Carbodiimid-modifiseret MDI: Methylendiphenyldisocyanat-Oligomere Derived No Effect Level (DNEL) Arbejder Langtids dermal Lokal virkning	
Værditype Referencegruppe Ekspositionsvarighed Ekspositionsvej Virkemåde: Koncentration	Carbodiimid-modifiseret MDI: Methylendiphenyldisocyanat-Oligomere Derived No Effect Level (DNEL) Arbejder Akut dermal Lokal virkning 28,7	mg/m ³
Værditype Referencegruppe Ekspositionsvarighed Ekspositionsvej Virkemåde: Koncentration	Carbodiimid-modifiseret MDI: Methylendiphenyldisocyanat-Oligomere Derived No Effect Level (DNEL) Forbruger Langtids inhalativ Systemvirkning 0,025	mg/m ³
Værditype Referencegruppe Ekspositionsvarighed	Carbodiimid-modifiseret MDI: Methylendiphenyldisocyanat-Oligomere Derived No Effect Level (DNEL) Forbruger Akut	

Handelsnavn: Polytan 2400

Stoffets nr. PP-41000002

version : 2 / DE

Revideret dato: 10.03.2017

Erstatter version: 1 / DE

Trykkesdato: 10.03.17

Ekspositionsvej Virkemåde: Koncentration	inhalativ Systemvirkning 0,05	mg/m ³
Værditype Referencegruppe Ekspositionsvarighed Ekspositionsvej Virkemåde: Koncentration	Carbodiimid-modificeret MDI: Methylendiphenyldisocyanat-Oligomere Derived No Effect Level (DNEL) Forbruger Langtids inhalativ Lokal virkning 0,025	mg/m ³
Værditype Referencegruppe Ekspositionsvarighed Ekspositionsvej Virkemåde: Koncentration	Carbodiimid-modificeret MDI: Methylendiphenyldisocyanat-Oligomere Derived No Effect Level (DNEL) Forbruger Akut inhalativ Lokal virkning 0,05	mg/m ³
Værditype Referencegruppe Ekspositionsvarighed Ekspositionsvej Virkemåde:	Carbodiimid-modificeret MDI: Methylendiphenyldisocyanat-Oligomere Derived No Effect Level (DNEL) Forbruger Langtids dermal Systemvirkning	
Værditype Referencegruppe Ekspositionsvarighed Ekspositionsvej Virkemåde: Koncentration	Carbodiimid-modificeret MDI: Methylendiphenyldisocyanat-Oligomere Derived No Effect Level (DNEL) Forbruger Akut dermal Systemvirkning 25	mg/kg/d
Værditype Referencegruppe Ekspositionsvarighed Ekspositionsvej Virkemåde:	Carbodiimid-modificeret MDI: Methylendiphenyldisocyanat-Oligomere Derived No Effect Level (DNEL) Forbruger Langtids dermal Lokal virkning	
Værditype Referencegruppe Ekspositionsvarighed Ekspositionsvej Virkemåde: Koncentration	Carbodiimid-modificeret MDI: Methylendiphenyldisocyanat-Oligomere Derived No Effect Level (DNEL) Forbruger Akut dermal Lokal virkning 17,2	mg/cm ²
Værditype Referencegruppe Ekspositionsvarighed Ekspositionsvej	Carbodiimid-modificeret MDI: Methylendiphenyldisocyanat-Oligomere Derived No Effect Level (DNEL) Forbruger Langtids oral	

Handelsnavn: Polytan 2400

Stoffets nr. PP-41000002

version : 2 / DE

Revideret dato: 10.03.2017

Erstatter version: 1 / DE

Trykkesdato: 10.03.17

Virkemåde: Systemvirkning

Værditype

Referencegruppe

Ekspositionsvarighed

Ekspositionsvej

Virkemåde:

Koncentration

Carbodiimid-modifizierte MDI: Methylendiphenyldisocyanat-Oligomere
Derived No Effect Level (DNEL)

Forbruger

Akut

oral

Systemvirkning

20

mg/kg/d

8.2. Eksponeringskontrol

Tekniske foranstaltninger / Hygiejniske foranstaltninger

Hold nødbruser parat. Hold øjenskylleanordning parat. Indånd ikke gasser/dampe/aerosoler. Undgå kontakt med huden og øjnene. Der må ikke ryges, drikkes eller spises under arbejdet. Det er forbudt at opbevare levnedsmidler i arbejdsrummet. Vask hænder før pauser og ved arbejdets afslutning. Vask hud og hoved grundigt ved arbejdets afslutning.

Åndedrætsværn - Obs.

Ved overskridelse af arbejdsplads-grænsværdierne skal der benyttes et til dette formål godkendt iltindåndingsapparat.

Håndværn

Kemikaliebestandige handsker

Egnet materiale neopren

Øjenværn

Beskyttelsesbriller med sidebeskyttelse; Ansigtbeskyttelse

Kropsbeskyttelse

Tøj, som passer til kemiske arbejdspladser. Sikkerhedssko

PUNKT 9: Fysiske og kemiske egenskaber

9.1. Oplysninger om grundlæggende fysiske og kemiske egenskaber

Form flydende

Lugtgrænse

Bemærkning ikke bestemt

pH-værdi

Bemærkning ikke bestemt

Smeltepunkt

Bemærkning ikke bestemt

Frysepunkt

Bemærkning ikke bestemt

Begyndelseskogepunkt og kogepunktsinterval

Bemærkning ikke bestemt

Flammepunkt

Værdi ca. 200 °C

Kilde Angivelser fra litteraturen

Fordampningstal

Bemærkning ikke bestemt

Antændelighed (fast stof, luftart)

ikke bestemt

Handelsnavn: Polytan 2400

Stoffets nr. PP-41000002

version : 2 / DE

Revideret dato: 10.03.2017

Erstatter version: 1 / DE

Trykkesdato: 10.03.17

Øvre/nedre antændelses- eller eksplosionsgrænser

Bemærkning ikke bestemt

Damptryk

Bemærkning ikke bestemt

Dampmassefylde

Bemærkning ikke bestemt

Massefylde

Bemærkning ikke bestemt

Vandopløselighed

Bemærkning ikke bestemt

Opløselighed

Bemærkning ikke bestemt

Fordelingskoefficient: n-oktanol/vand

Bemærkning ikke bestemt

Antændelsestemperatur

Bemærkning ikke bestemt

Dekomponeringstemperatur

Bemærkning ikke bestemt

Viskositet

Bemærkning ikke bestemt

Eksplosive egenskaber

vurdering ikke bestemt

Oxiderende egenskaber

Bemærkning ikke bestemt

9.2. Andre oplysninger**Øvrige oplysninger**

Ingen kendte.

PUNKT 10: Stabilitet og reaktivitet**10.1. Reaktivitet**

Ingen farlige reaktioner ved reglementeret lagring og håndtering.

10.2. Kemisk stabilitet

Der kendes ingen farlige reaktioner.

10.3. Risiko for farlige reaktioner

Der kendes ingen farlige reaktioner.

10.4. Forhold, der skal undgås

Der kendes ingen farlige reaktioner.

Dekomponeringstemperatur

Bemærkning ikke bestemt

10.5. Materialer, der skal undgås

Ingen kendte

10.6. Farlige nedbrydningsprodukter

Giftige gasser/dampe, Irriterende gasser/dampe

Handelsnavn: Polytan 2400

Stoffets nr. PP-41000002

version : 2 / DE

Revideret dato: 10.03.2017

Erstatter version: 1 / DE

Trykkesdato: 10.03.17

PUNKT 11: Toksikologiske oplysninger

11.1. Oplysninger om toksikologiske virkninger

Akut toksicitet ved indtagelse

Bemærkning ikke bestemt

Akut toksicitet ved indtagelse (Komponenter)

Oligomeric reaktion product of Formaldehyds with Anilin and Phosgen

Dyreart rotte (han)
 LD50 > 100000 mg/kg
 metode OECD 401
 Bemærkning Oplysningerne er relaterede til en opløsning med et indhold af virkestof på 0.5 mg/ml.

Polyetherpolyol

Dyreart rotte
 LD50 > 2000 mg/kg
 Bemærkning Oplysningerne er relaterede til en opløsning med et indhold af virkestof på 0.5 mg/ml.

Akut toksicitet ved hudkontakt

Bemærkning ikke bestemt

Akut toksicitet ved hudkontakt (Komponenter)

Oligomeric reaktion product of Formaldehyds with Anilin and Phosgen

Dyreart kaniner
 LD50 > 9400 mg/kg
 metode OECD 402
 Bemærkning Oplysningerne er relaterede til en opløsning med et indhold af virkestof på 0.5 mg/ml.

Akut toksicitet ved indånding

Mixture

ATE 49,2183 mg/l
 Doseringsmåde/Form Dampe
 metode beregnet værdi (jævnfør Forordning (EF) 1272/2008)

Mixture

ATE 3,5422 mg/l
 Doseringsmåde/Form pulver/tåge
 metode beregnet værdi (jævnfør Forordning (EF) 1272/2008)

Akut toksicitet ved indånding (Komponenter)

Oligomeric reaktion product of Formaldehyds with Anilin and Phosgen

Dyreart rotte
 LC50 1,5 mg/l
 Ekspositionsvarighed 4 h
 Doseringsmåde/Form pulver/tåge
 metode OECD 403
 Bemærkning Oplysningerne er relaterede til en opløsning med et indhold af virkestof på 0.5 mg/ml.

Hudætsning/-irritation

Bemærkning ikke bestemt

alvorlig øjenskade/øjenirritation

Bemærkning ikke bestemt

sensibilisering

Handelsnavn: Polytan 2400

Stoffets nr. PP-41000002

version : 2 / DE

Revideret dato: 10.03.2017

Erstatter version: 1 / DE

Trykkesdato: 10.03.17

Bemærkning ikke bestemt

Sensibilisering (Komponenter)**Oligomeric reaktion product of Formaldehyds with Anilin and Phosgen**

Optagelsesmåde dermal
 Dyreart marsvin
 vurdering Ikke sensibiliserende
 metode OECD 406
 Bemærkning Oplysningerne er relaterede til en opløsning med et indhold af virkestof på 0.5 mg/ml.

Subakut, subkronisk og længerevarende giftighed

Bemærkning ikke bestemt

Subakut, subkronisk og længerevarende giftighed (Komponenter)**Oligomeric reaktion product of Formaldehyds with Anilin and Phosgen**

Optagelsesmåde inhalativ
 Dyreart Rotte (hankøn/hunkøn)
 NOAEL 0,2 mg/m³
 Gentagen eksponering
 Ekspositionsvarighed 2 y
 metode Litteraturværdi
 Bemærkning Oplysningerne er relaterede til en opløsning med et indhold af virkestof på 0.5 mg/ml.

Mutagenicitet

Bemærkning ikke bestemt

Reproduktionstoksicitet

Bemærkning ikke bestemt

Cancerogenitet

Bemærkning ikke bestemt

Cancerogenitet (Komponenter)**Oligomeric reaktion product of Formaldehyds with Anilin and Phosgen**

Optagelsesmåde inhalativ
 Dyreart Rotte (hankøn/hunkøn)
 Ekspositionsvarighed 2 y
 vurdering Mistænkt for at fremkalde kræft.
 metode Litteraturværdi
 Bemærkning Oplysningerne er relaterede til en opløsning med et indhold af virkestof på 0.5 mg/ml.

Specifik målorgantoksicitet (STOT)

Bemærkning ikke bestemt

Erfaringer fra praksis

Indånding kan medføre irritationer af luftvejene.

Øvrige oplysninger

Der foreligger ingen toksikologiske data.

PUNKT 12: Miljøoplysninger**12.1. Toksicitet****Generelle bemærkninger**

ikke bestemt

Fiske giftighed (Komponenter)

Handelsnavn: Polytan 2400

Stoffets nr. PP-41000002

version : 2 / DE

Revideret dato: 10.03.2017

Erstatter version: 1 / DE

Trykkesdato: 10.03.17

Polyetherpolyol

Referencestof

Dyreart

LC50

Ekspositionsvarighed

Polyetherpolyol

Zebrafiskeyngel (Brachydanio rerio)

> 100

96 h

mg/l

12.2. Persistens og nedbrydelighed**Generelle bemærkninger**

ikke bestemt

12.3. Bioakkumuleringspotentiale**Generelle bemærkninger**

ikke bestemt

Fordelingskoefficient: n-oktanol/vand

Bemærkning

ikke bestemt

12.4. Mobilitet i jord**Generelle bemærkninger**

ikke bestemt

12.5. Resultater af PBT- og vPvB-vurdering**Generelle bemærkninger**

ikke bestemt

12.6. Andre negative virkninger**Generelle bemærkninger**

ikke bestemt

Yderligere information om økologi

Nedsivning i jord, vandløb og kloakker skal forhindres. Undgå emission i atmosfæren.

PUNKT 13: Bortskaffelse**13.1. Metoder til affaldsbehandling****Restaffald**

Tilordningen til et affaldskodenummer iht. Det europæiske affaldskatalog (EAK) skal foretages efter aftale med det regionale bortskaffelsesselskab.

Forurenet emballage

Emballager, der ikke kan renses, betragtes som affald og bortskaffes efter aftale med kommunalt godkendte selskaber.

PUNKT 14: Transportoplysninger**Transport ad landvejen ADR/RID**

Ingen farligt gods

Transport med søgående skib IMDG/GGVSee

Produktet er ikke farligt gods i søtransport.

Fly transport

Produktet er ikke farligt gods i lufttransport.

PUNKT 15: Oplysninger om regulering

Handelsnavn: Polytan 2400

Stoffets nr. PP-41000002

version : 2 / DE

Revideret dato: 10.03.2017

Erstatter version: 1 / DE

Trykkesdato: 10.03.17

15.1. Særlige bestemmelser/særlig lovgivning for stoffet eller blandingen med hensyn til sikkerhed, sundhed og miljø

Vandforureningsklasse (Tyskland)

Vandforureningsklasse WGK 1
(Tyskland)

Bemærkning Classification according to Annex 4 VwVwS

Fareklassifikation i henhold til VbF

VbF: -

VOC

VOC (CH)	0	%
VOC (EC)	0	%

15.2. Kemikaliesikkerhedsvurdering

Der er ikke foretaget nogen kemisk sikkerhedsvurdering for dette produkt.

PUNKT 16: Andre oplysninger

H-sætning(er) i pkt. 3

H315	Forårsager hudirritation.
H317	Kan forårsage allergisk hudreaktion.
H319	Forårsager alvorlig øjenirritation.
H332	Farlig ved indånding.
H334	Kan forårsage allergi- eller astmasymptomer eller åndedrætsbesvær ved indånding.
H335	Kan forårsage irritation af luftvejene.
H351	Mistænkt for at fremkalde kræft.
H373	Kan forårsage organskader ved længerevarende eller gentagen eksponering:

CLP-kategorier fra afsnit 3

Acute Tox. 4	Akut toksicitet, Kategori 4
Carc. 2	Carcinogenicitet, Kategori 2
Eye Irrit. 2	øjenirritation, Kategori 2
Resp. Sens. 1	Sensibilisering ved indånding, Kategori 1
Skin Irrit. 2	Irritation, Kategori 2
Skin Sens. 1	Hudsensibilisering, Kategori 1
STOT RE 2	Specifik målorgantoksicitet - gentagen eksponering, Kategori 2
STOT SE 3	Specifik målorgantoksicitet - enkelt eksponering, Kategori 3

Supplerende oplysninger

Relevante ændringer i forhold til tidligere version af dette sikkerhedsdatablad er markeret med: ***
Oplysningerne er baseret på vor seneste viden. De skal beskrive vore produkter med henblik på sikkerhedskrav og har dermed ikke til opgave at tilsi- kre bestemte egenskaber.