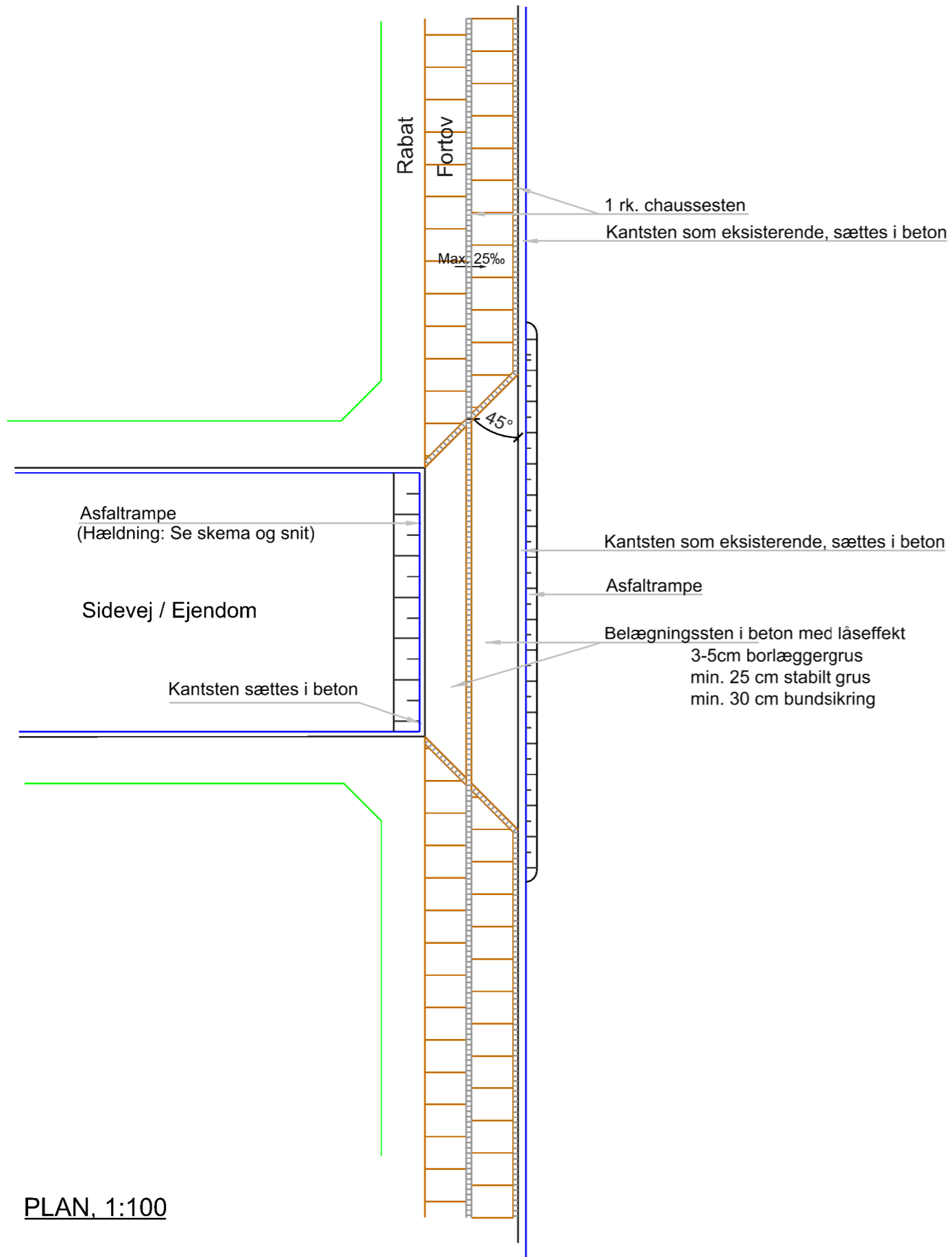
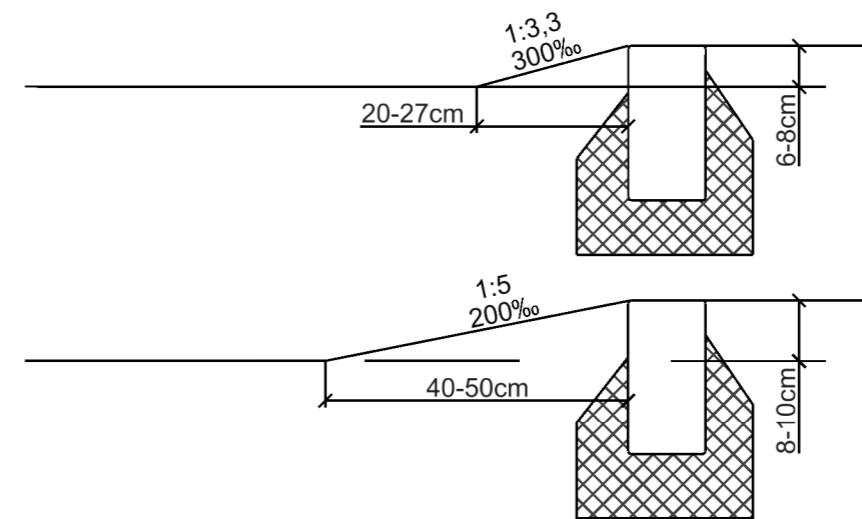


OVERKØRSEL TIL SIDEVEJ ELLER EJENDOM MED LET TRAFIK



PLAN, 1:100

Asfaltrampe snit 1:10



Kantstenslysning	Rampehældning
6-8 cm	300‰ 1:3,3
8-10 cm	200‰ 1:5

NOTE:

Ubemærkede mål er i m. hvis ikke andet er angivet
Breder og opbygning skal følge vejreglerne.

SIGNATURER:

- Målsætning
- - - Afmærkning
- Fortovsfliser
- KBK
- Rabat

Principskitse

Overkørsel til sidevej eller ejendom med let trafik



Aarhus Kommune
Teknik og Miljø

Karen Blixens Boulevard 7
8220 Brabrand
www.aarhus.dk

T: +45 8940 4400
E: driftogantag@mtm.aarhus.dk

Projektnr.:

Konst./Tegn.:

Kontrol/Godk.:

VLAE/LKH

AVI/PETK

Mål:

Dato:

Rev. dato:

1:100

11-13-2019

Tegning nr.

E- T9000/T9020

Rev.

0.3